




Modeling and simulation of an alternative refrigeration system used for liquefaction in a liquefied natural gas production plant in Peru

Kelman Richard¹, Williams Ramos, MSc.¹, Francisco Tarazona-Vásquez, PhD.¹

¹Department of Chemical Engineering, Universidad de Ingeniería y Tecnología - UTEC, Peru, luis.richard@utec.edu.pe, wramosv@utec.edu.pe, ftarazona@utec.edu.pe

Abstract– This paper is the result of a research work on the modeling and simulation of an alternative refrigeration system used for liquefaction in a liquefied natural gas (LNG) plant in Peru.

The plant is located in Pampa Melchorita, Lima and is the first natural gas liquefaction plant in South America, which is exported worldwide. In this research we used the ProMax 5.0 process simulator that allowed us to model and simulate the base scenario approximating the real plant using composition, temperature and pressure variables established by the plant itself to obtain a high reliability of the results obtained. After this, an alternative scenario was developed, based on the real one, where the composition of the refrigerant mixture containing ethylene was changed to ethane to check if this new mixture was able to liquefy the natural gas. In this alternative scenario, the LNG achieves a temperature 1.8 °C lower than that of the base scenario, avoiding the import of ethylene from overseas by the plant.

Keywords– Liquefied natural gas, process simulation, refrigeration system, process modeling, liquefaction.

Digital Object Identifier: (only for full papers, inserted by LACCEI).
ISSN, ISBN: (to be inserted by LACCEI).
DO NOT REMOVE

Modelamiento y simulación de un sistema de refrigeración alternativo usado para la licuefacción en una planta de producción de gas natural licuado en el Perú

Kelman Richard¹, Williams Ramos, MSc.¹, Francisco Tarazona-Vásquez, PhD.¹

¹Departamento de Ingeniería Química, Universidad de Ingeniería y Tecnología - UTEC, Perú, luis.richard@utec.edu.pe, wramosv@utec.edu.pe, ftarazona@utec.edu.pe

Resumen– El presente artículo es el resultado de un trabajo de investigación acerca del modelamiento y simulación de un sistema de refrigeración alternativo usado para la licuefacción en una planta de gas natural licuado (GNL) en el Perú.

La planta se encuentra en Pampa Melchorita, Lima y es la primera planta de licuefacción de gas natural de Sudamérica, la cual es exportado a nivel mundial. En esta investigación se utilizó el simulador de procesos ProMax 5.0 que permitió modelar y simular el escenario base aproximado a la planta real utilizando variables de composición, temperatura y presión establecidas por la misma planta para obtener una alta confiabilidad de los resultados obtenidos. Seguido de esto, se desarrolló un escenario alternativo, en base al real, donde se cambió la composición de la mezcla refrigerante que contiene etileno por etano para comprobar si es que esta nueva mezcla lograba realizar la licuefacción del gas natural. En este escenario alternativo, el GNL logra una temperatura de 1.8 °C menor a la del escenario base, evitando la importación de etileno del extranjero por parte de la planta.

Palabras clave– Gas natural licuado, Simulación de procesos, sistema de refrigeración, modelamiento de procesos, licuefacción.

Abstract– This paper is the result of a research work on the modeling and simulation of an alternative refrigeration system used for liquefaction in a liquefied natural gas (LNG) plant in Peru.

The plant is located in Pampa Melchorita, Lima and is the first natural gas liquefaction plant in South America, which is exported worldwide. In this research we used the ProMax 5.0 process simulator that allowed us to model and simulate the base scenario approximating the real plant using composition, temperature and pressure variables established by the plant itself to obtain a high reliability of the results obtained. After this, an alternative scenario was developed, based on the real one, where the composition of the refrigerant mixture containing ethylene was changed to ethane to check if this new mixture was able to liquefy the natural gas. In this alternative scenario, the LNG achieves a temperature 1.8 °C lower than that of the base scenario, avoiding the import of ethylene from overseas by the plant.

Keywords– Liquefied natural gas, process simulation, refrigeration system, process modeling, liquefaction.

I. INTRODUCCIÓN

El gas natural es uno de los recursos más importantes en el Perú, debido a que constituye el 62% de la energía eléctrica generada al 2021 [1]. A nivel mundial, es usado como combustible y materia prima para la industria energética, química y petroquímica. Sin embargo, para este fin es necesario un pre-tratamiento y posteriores procesos criogénicos, obteniendo gas natural licuado (GNL) [2].

Actualmente, el Perú cuenta con altas reservas de gas natural, encontrándose su gran mayoría en los lotes 56, 57 y 88 ubicados en Camisea en el departamento de Cusco, los cuales cuentan con aproximadamente 12 trillones de pies cúbicos americanos (TCF) probados, probables y posibles, de los cuales 7.8 TCF son destinados para el mercado nacional y 4.2 TCF para su exportación [3]. Estos lotes se encuentran en el centro del país, por lo que el gas natural es transportado a través de un sistema de gasoductos, el gas destinado para exportación es enviado hasta la planta de licuefacción de gas natural ubicada en Pampa Melchorita (Lima - Perú) [4].

Para el transporte terrestre y marítimo del gas natural es conveniente que este sea licuado a temperaturas menores de -160 °C ya que en estas condiciones reduce su volumen hasta unas 600 veces [5]. Eso significa tener una mayor eficiencia a la cantidad de gas llevado a centros de regasificación en el Perú y permitir un mayor volumen de exportación. No obstante, para alcanzar estas temperaturas, se debe usar una mezcla refrigerante que permita una adecuada transferencia de calor en su intercambiador criogénico principal, mezcla que contiene etileno en su composición. El etileno, al no producirse en el Perú, es importado del extranjero [6] resultando en un costo monetario y de tiempo para la planta pudiendo provocar una detención de la producción de la licuefacción del gas. Durante el año 2022, la planta importó 272 t de etileno aproximadamente.[7]

En el presente trabajo de investigación se busca modelar y simular la planta de licuefacción de Pampa Melchorita (Lima - Perú). Para lo cual, se modela un escenario inicial aproximado al proceso actual de la planta utilizando su memoria descriptiva en la que se detallan las variables de proceso a utilizar [8]. Adicionalmente, se modela un escenario alternativo donde se incluye una propuesta de optimización de la planta cambiando la composición de etileno de la mezcla

Digital Object Identifier: (only for full papers, inserted by LACCEI).
ISSN, ISBN: (to be inserted by LACCEI).
DO NOT REMOVE

refrigerante por etano, ya que este puede obtenerse separándolo del gas natural o ser adquirido de manera local [9].

Ambos escenarios se desarrollan con el uso del software de simulación de procesos ProMax, el cual está diseñado para optimizar las instalaciones de procesamiento de gas, refinamiento y productos químicos [10], las herramientas dadas por el software permiten establecer las variables de composición, flujo, presión y temperatura a lo largo de todo el proceso permitiendo modelar y simular la planta de Pampa Melchorita de manera computacional para la creación de escenarios teóricos. Estos escenarios se dividen en 3 etapas: Alimentación de gas natural, Sistema de Mezcla Refrigerante (MR) y Sistema de propano refrigerante.

II. MATERIALES Y MÉTODOS

Esta investigación está dividida en cuatro secciones:

A. Caracterización de las corrientes de proceso:

Se realizó una búsqueda de diversas fuentes de información académicas en los que se caracterice la composición del gas natural extraído de Camisea, de los cuales se tomó en cuenta la referencia [11] debido a que es la más actualizada. La composición dada para la MR es encontrada en [8].

En la Tabla I se muestra en resumen la composición del gas natural, de la MR del caso inicial (con etileno), de la MR del caso alternativo (sin etileno) y del propano refrigerante.

TABLA I
COMPOSICIONES DE LAS CORRIENTES DE PROCESO

Compuesto	Composición molar (% molar)			
	Gas Natural	MR	MR caso alternativo	Propano refrigerante
Metano	89.054	31.11	31.11	0
Etano	10.380	3.63	39.00	0
Propano	0.020	12.48	12.48	100
Nitrógeno	0.543	17.41	17.41	0
Dióxido de carbono	0.003	0	0	0
Etileno	0.000	35.37	0	0
TOTAL	100	100	100	100

Fuente: Elaboración propia a partir de [8], [11]

B. Modelo Termodinámico

Para la determinación del modelo termodinámico a usar en el entorno de simulación se utilizó el algoritmo de selección propuesto por Carlson [12]. En este se debe clasificar a la corriente de acuerdo a sus propiedades polares, electrolíticas, reales y su presión. La corriente de gas natural que alimenta el proceso corresponde a una corriente apolar real debido a que está compuesta casi en su totalidad de hidrocarburos ligeros no polares (99.434 % molar). De acuerdo al algoritmo, para estas propiedades se pueden utilizar las ecuaciones de estado de Peng-Robinson, Soave-Redlich-Kwong y Lee-Kesler-Plocker, sin embargo, se tomó en cuenta

la ecuación de estado Peng-Robinson por ser la más adecuada y utilizada para el modelamiento de procesos de gas natural [13].

C. Descripción del proceso:

El proceso puede dividirse en tres etapas: Alimentación de gas natural, sistema de propano refrigerante y sistema de MR.

Para la alimentación de gas natural, el gas es previamente tratado para la remoción de contaminantes ácidos como el CO₂ y trazas de H₂S, asimismo queda seco y exento de mercurio e hidrocarburos pesados. Este empieza el proceso de licuefacción a una temperatura de 33.8°C y una presión de 72.6 bar para ser pre enfriado a través de un sistema de propano refrigerante variando los parámetros de presión y temperatura. Seguido de esto, la corriente de gas natural pre enfriado ingresa al Intercambiador de Calor Criogénico Principal (MCHE) a -21.9°C y 64.4 bar para condensarse por completo gracias al sistema de MR, llegando a una temperatura de -164.7°C a la salida del MCHE, la corriente sigue una serie de válvulas para su almacenamiento a -162 °C y 1.09 bar.

En el sistema de propano refrigerante, los vapores de propano en estado gaseoso son llevados de los intercambiadores de calor a un compresor principal de cuatro etapas que comprime el propano gaseoso a 14.9 bar para luego ser condensado a 41°C, este condensado se sub enfría a 26°C y vuelve a ser utilizado en los intercambiadores de calor, completando un ciclo cerrado. Estos intercambiadores presentan cuatro diferentes niveles de presión y temperatura (12.9°C y 6.9 bar, -5°C y 4 bar, -20.5°C y 2.4 bar, -36.2 °C y 1.30 bar) los cuales permiten el preenfriamiento del gas natural y enfriamiento de la MR haciendo que el propano se evapore.

Por último, en el sistema de MR, las corrientes de refrigeración que entran al MCHE son controladas para establecer una relación correcta de carga entre gas natural y MR. Este emparejamiento es necesario para la creación de un gradiente de temperatura constante necesario para la licuefacción del gas. El control de la operación es posible debido a que antes de ingresar al MCHE, la MR pasa por un separador que establece su relación de líquido y gas, controlando el flujo [8].

D. Sistema de refrigeración alternativo:

La MR es la encargada de que la corriente de gas natural llegue a la temperatura necesaria para su licuefacción, esto puede lograrse modificando su flujo, presión o composición.

Como se mencionó anteriormente, el etileno utilizado en la MR es importado. Es por eso que se realiza la propuesta de reemplazo del etileno utilizado en la MR por etano a fin de reducir la importación, costo económico del refrigerante y el impacto ambiental al usar un componente implícito del gas natural. El etano contenido en el GNL puede recuperarse

mediante destilación [9] volviéndolo una alternativa más accesible y económica [14]. La nueva composición se muestra en la Tabla I.

Para la simulación no se realizó ningún cambio de parámetros en los equipos y las corrientes, solo el cambio de composición en la MR para la comprobación de su factibilidad [15]

E. Diagrama de bloques del proceso:

Siguiendo la descripción del proceso de licuefacción de gas natural de la planta de Pampa Melchorita se elaboraron diagramas de bloques para establecer el orden lógico que se siguió al momento de crear la simulación.

En la Fig. 1 se observa el diagrama que refleja el desarrollo del escenario inicial en donde la MR contiene etileno en su composición.

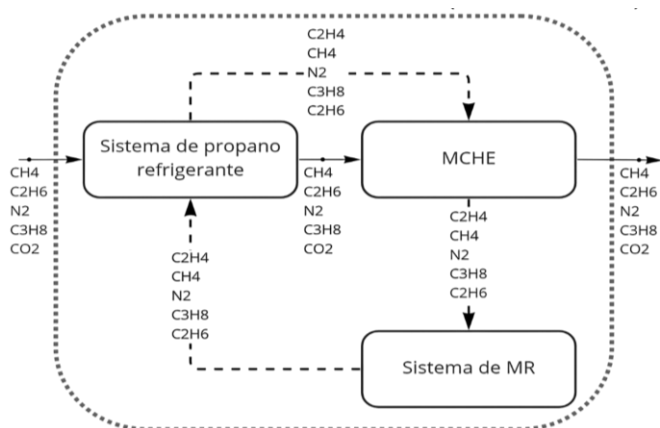


Fig. 1 Diagrama de bloques del proceso de licuefacción utilizando etileno en la MR

Por otro lado, en la Fig. 2 se observa el diagrama que refleja el desarrollo del escenario alternativo en donde la MR contiene etano en lugar de etileno en su composición.

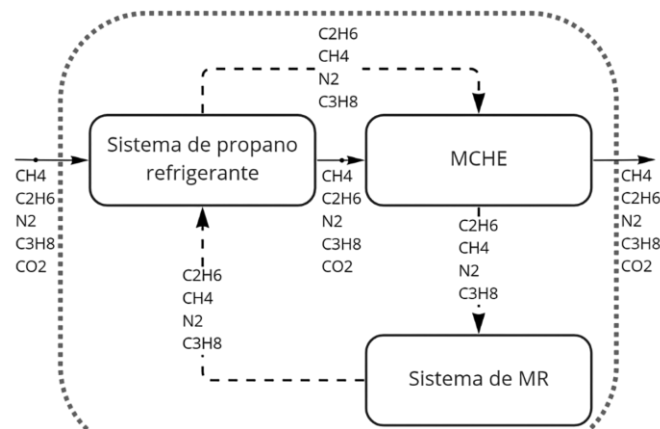


Fig. 2 Diagrama de bloques del proceso de licuefacción utilizando etano en lugar de etileno en MR

F. Consideraciones para la simulación:

Para la ejecución del uso del simulador de procesos ProMax se necesitan establecer variables de proceso de las corrientes para su convergencia.

En primer lugar, se establece el flujo másico de las corrientes de entrada, al estar en estado estacionario, estos no cambian con el tiempo, por lo que serán los mismos durante todo el proceso. Los flujos másicos correspondientes son: 540690 kg/h en la alimentación de gas natural, 1534770 kg/h en el sistema de MR y 1768300 kg/h en el sistema de propano refrigerante.

Seguido de eso, en el caso del MCHE se establece que calor que se transfiere del gas natural a la MR se divide equitativamente entre las 4 conexiones. Asimismo, en el caso inicial, este calor será dado gracias a que están establecidas las condiciones de entrada y de salida del gas natural como se ve en Tabla II. Sin embargo, para el caso alternativo, solo se establece la presión de salida del gas natural, dejando la temperatura de salida como variable a calcular por la simulación, esto se puede dar debido a que se usa el mismo valor de flujo de calor transferido dentro del MCHE del escenario inicial.

Por último, no se tiene una caída de presión en los separadores flash, mezcladores y separadores, las propiedades de las corrientes y los equipos pueden encontrarse en [8]

TABLA II
PROPIEDADES DE LAS CORRIENTES DE PROCESO ESCENARIO INICIAL

	Temperatura (°C)	Presión (bar)	Fracción molar de vapor (%)	Cp (kJ/kg*°C)
Alimentación de Gas Natural	33.8	72.60	100.00	2.73
Gas Natural antes del MCHE	-26.23	64.40	100	3.47
Gas Natural después del MCHE	-164.7	64.40	0	3.08
MR antes del MCHE	-33.5	57.93	46.90	2.92

Fuente: Elaboración propia

III. RESULTADOS

A. Simulación del escenario inicial:

Siguiendo el modelamiento propuesto se logró simular el proceso de licuefacción de gas natural de Pampa Melchorita como se observa en la Fig. 3. En esta se puede observar cómo las corrientes de proceso conforman las 3 etapas establecidas: Las corrientes de la 1 a la 11 corresponden a las corrientes de alimentación de gas natural, Las corrientes de la 12 a la 32 corresponden a las corrientes de sistema de MR y las corrientes de la 33 a la 85 corresponden a las corrientes de sistema de propano refrigerante. Estas etapas permanecen en contacto entre ellas para lograr que la corriente de gas natural que ingresa pueda licuefactarse en su totalidad.

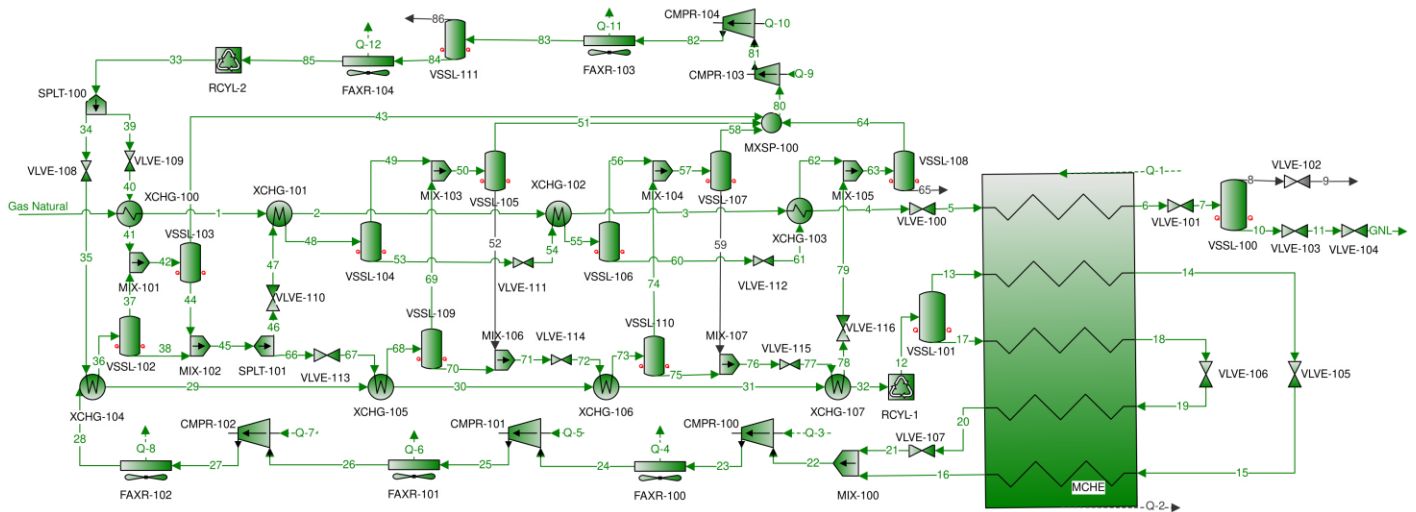


Fig. 3 Simulación del proceso de licuefacción de gas natural de la planta de Pampa Melchorita

Como resultado de la simulación se obtiene que la temperatura de almacenamiento del GNL es de $-162.0\text{ }^{\circ}\text{C}$ a una presión de 1.09 bar como se establece en [8]

B. Comparación con la memoria descriptiva:

Para tener conocimiento de cuán precisa ha sido la simulación se realizó una comparación entre la temperatura de almacenamiento del GNL declarada en [8] con la temperatura de almacenamiento del GNL dada por el simulador siendo estas $-161.3\text{ }^{\circ}\text{C}$ y $-162.0\text{ }^{\circ}\text{C}$ respectivamente, comparando ambos resultados, se tiene una diferencia de 0.4%, por lo que el resultado es un 99.6% preciso

C. Simulación del escenario alternativo:

Con el modelo del escenario actual, se procedió a cambiar la respectiva composición utilizada en la MR de etileno por etano para conocer la temperatura a la que el gas natural será almacenado. Después de realizar la simulación, se obtuvo como resultado que la temperatura de almacenamiento del GNL en el escenario alternativo es de $-163.8\text{ }^{\circ}\text{C}$ a una presión de 1.09 bar.

Comparando ambas simulaciones se observa que los valores de salida (outputs) reflejan el cambio de las propiedades de las corrientes al cambiar la composición de la MR. Uno de estos cambios se ve en la capacidad calorífica a presión constante de la MR del escenario alternativo, la cual es 2.87 kJ/kg .

D. Análisis Económico:

Al no utilizarse etileno en la nueva composición de MR, es posible calcular el ahorro estimado de la planta con la diferencia entre el coste de importación de etileno de la planta durante el año 2022 y el coste de importación de etano que

tendría que asumir la planta teniendo en cuenta los costes por kg de etileno y etano.

En el caso del coste de importación de etileno de la planta durante el año 2022 se tienen los registros de importación proporcionados por [7], en los cuales se muestra el costo por meses. Estos se ven reflejados en la Tabla III

TABLA III
COSTO DE IMPORTACIÓN DE ETILENO EN EL AÑO 2022

Mes	kg de etileno	Precio (US\$)
Marzo	44216.0	78715.10
Junio	34709.0	61407.30
Julio	35472.0	62755.50
Agosto	35072.0	63402.40
Septiembre	35090.0	63725.10
Noviembre	26408.0	59472.32
Diciembre	61715.0	131159.01
TOTAL	272682	520636.73

Fuente: Elaboración propia a partir de [7]

Como no se presenta un costo fijo por mes, se considera un costo anual de 520636.73 dólares por importaciones de etileno de parte de la planta. Esto al dividirse entre los kg de etileno importado se obtiene un coste aproximado de 1.91 dólares por kg de etileno. Este coste está relacionado al ofrecido por Statista, el cual es de 1.06 dólares por kg de etileno durante el año 2022 [16].

Para el cálculo del coste de importación de etano que tendría que asumir la planta durante el año 2022 se toma en cuenta el costo promedio presentado en [17] el cual es de 0.171 dólares por kg de etano, esto multiplicado por la masa a reemplazar de etileno en la MR se tendría un costo anual de 46628.622 dólares.

Realizando la diferencia entre ambos costos, la planta tendría un ahorro de 474008.108 dólares al importar etano en lugar de etileno para su uso en la MR.

IV. DISCUSIONES

De acuerdo con la simulación, el cambio de la composición de etano por etileno logró licuefactar en su totalidad el gas natural, alcanzando una temperatura de -163.8°C , siendo ésta 1.8°C menor que la temperatura alcanzada usando la MR original. Una de las posibles explicaciones de esta disminución de la temperatura alcanzada es debido a que como se ve en las propiedades de la MR del escenario inicial, su capacidad calorífica a presión constante (C_p) es de 2.92 kJ/kg , en cambio la C_p de la MR del escenario alternativo es de 2.87 kJ/kg a las mismas condiciones de entrada de presión y temperatura. Por lo que asumiendo una disminución constante de la capacidad calorífica con respecto a la temperatura de ambas mezclas refrigerantes se puede afirmar que la MR del escenario alternativo necesita menos energía para calentarse [18] haciendo que el calor transferido de la corriente de gas natural caliente más a la MR alcanzando temperaturas inferiores que en el escenario inicial.

V. CONCLUSIONES Y TRABAJO FUTURO

Se determinó que es posible modelar y simular el proceso de licuefacción de gas natural de la planta de Pampa Melchorita en Lima, Perú utilizando el software de simulación de procesos ProMax. Además, se propuso un escenario alternativo donde se cambió la composición original de la mezcla refrigerante (MR).

Se concluye que el reemplazo de etano por etileno en la MR permite licuefactar el gas natural hasta a una menor temperatura. Asimismo, el uso de la MR alternativa propuesta en este artículo, equivaldría a la planta un ahorro anual de 436650.674 dólares tomando solamente en cuenta el cambio de composición de MR al importar etano en lugar de etileno del extranjero. Sin embargo, este valor variaría a través de los años por la variación de precios de importación y exportación mundiales y las variaciones de uso durante el proceso.

Para la realización de un trabajo a futuro, es posible tomar en cuenta el costo que equivaldría utilizar el etano presente dentro de la composición de gas natural y la realización de un diseño especificando los parámetros de los equipos, en especial de los intercambiadores de calor, ya que son los principales encargados de que el proceso pueda realizarse. Al dimensionarlos se puede realizar un análisis de balance de energía, coeficientes de transferencia de calor y determinación de intercambiadores de calor comerciales dando un modelamiento más cercano a la realidad para obtener un resultado más fino de diseño y económico. De igual modo, el modelamiento y simulación de los escenarios establecidos en el presente artículo científico en otros softwares de simulación

para su comparación de resultados y ver si es que estos pueden variar dependiendo de cada uno.

AGRADECIMIENTOS

Los autores agradecen a la Facultad de Ingeniería de la Universidad de Ingeniería y Tecnología – UTEC por subvencionar el licenciamiento del software ProMax 6.0 y demás apoyo económico brindado.

REFERENCIAS

- [1] PROMIGAS, “Informe del sector Gas Natural Perú - Cifras 2021.” 2022. [Online]. Available: http://52.247.87.160:52345/Documents/Copia de REPORTE_Promigas ISGN PERU 2022_ESP_V4 sin intro.pdf?csf=1&e=rH1qtj
- [2] OSINERGMIN, La Industria del Gas Natural en el Perú: Mirando al bicentenario y perspectivas recientes. 2021. doi: 10.22201/ieec.20078951e.1988.75.35448.
- [3] OSINERGMIN, “Boletín Estadístico Procesamiento, Producción y Transporte de Gas Natural.” 2022. [Online]. Available: https://cdn.www.gob.pe/uploads/document/file/3899498/Boletín Estadístico 2022-T3_VF.pdf.pdf?v=1669934638
- [4] PERU LNG, “Planta | PERU LNG.” <https://perulng.com/nuestra-empresa/planta/> (accessed Feb. 05, 2023).
- [5] “Design and optimization of a pure refrigerant cycle for natural gas ...” [Online]. Available: <https://pubs.acs.org/doi/abs/10.1021/ie403808y?src=recsys>. [Accessed: 06-Feb-2023].
- [6] Lee, I. *et al.* (2014) “Design and optimization of a pure refrigerant cycle for natural gas liquefaction with subcooling,” *Industrial & Engineering Chemistry Research*, 53(25), pp. 10397–10403. Available at: <https://doi.org/10.1021/ie403808y>.
- [7] SUNAT, “Consulta por partida.” http://www.aduanet.gob.pe/cl-aditconsultadwh/ieITS01Alias?accion=consultar&CG_consulta=2 (accessed Feb. 05, 2023).
- [8] OSINERGMIN, “Contratacion de empresa supervisora de nivel A para certificar la construccion de la planta de licuefaccion del proyecto ‘ Exportacion de GNL, Pampa Melchorita,Perú’ de Perú LNG,” pp. 1–50, 2009.
- [9] A. Chirinos and T. Zamora, “Obtención de metano, etano y propano a partir del gas natural, empleando columnas absorbadoras, destiladoras Y condensadoras y utilizando un simulador comercial,” 2014. [Online]. Available: <http://repositorio.unsa.edu.pe/handle/UNSA/3958>
- [10] L. Bryan Research & Engineering, “Bryan Research & Engineering, LLC.” <https://www.bre.com/Default.aspx> (accessed Feb. 05, 2023).
- [11] F. J. Rojas, F. O. Jiménez, and J. Díaz, “Experimental determination of the gas flame velocity of Camisea-Peru,” *Información tecnológica*. [Online]. Available: https://www.scielo.cl/scielo.php?script=sci_arttext&pid=S0718-07642020000400099&lng=en&nrm=iso&tlng=en. [Accessed: 05-Feb-2023].
- [12] E. C. Carlson. “Don't gamble with physical properties for simulations”. *Chemical Engineering Progress*. Vol. 92. 1996. pp. 35-46.
- [13] B. Austbø, S. W. Løvseth, and T. Gundersen, “Annotated bibliography Use of optimization in LNG process design and operation,” *Comput. Chem. Eng.*, vol. 71, pp. 391–414, 2014, doi: 10.1016/j.compchemeng.2014.09.010.
- [14] ICIS, “ICIS News - US ethane, ethylene spikes shift economics.” https://www.icis.com/subscriber/icb/2018/09/21/10260974/us-ethane-ethylene-spikes-shift-economics/#=_ (accessed Feb. 05, 2023).
- [15] H. Manrique, «Optimization of the substitution of ethylene by ethane in the refrigerant mixture for energy saving in a natural gas liquefaction plant», 18 de agosto de 2022. <https://laccei.org/LACCEI2022-BocaRaton/meta/FP330.html>

- [16] «Ethylene prices globally 2022 | Statista», *Statista*, 15 de mayo de 2023.
<https://www.statista.com/statistics/1170573/price-ethylene-forecast-globally/>
- [17] «Natural Gas Weekly Update».
https://www.eia.gov/naturalgas/weekly/archivenew_ngwu/2023/03_02/#:~:text=Ethane%20prices%20almost%20doubled%20between,according%20to%20Bloomberg%20Finance%2C%20L.P.
- [18] Bergman, T. L., and Frank P. Incropera. *Fundamentals of Heat and Mass Transfer*. Seventh edition. Wiley, 2011.