

Efectos de la velocidad de avance y potencia de Láser en la calidad geométrica de piezas manufacturadas por Selective Laser Fusion (SLF)

Effects of scan speed and laser power at the geometric quality of materials manufactured using Selective Laser Fusion SLF

M.P. Calvo Correa, MSc.¹, C. J. Cortés-Rodríguez, PhD²

^{1,2}Universidad Nacional de Colombia, Bogotá - Colombia, mpcalvoc@unal.edu.co, cjcortesr@unal.edu.co

Resumen - Las técnicas de fabricación de Manufactura Aditiva son tecnologías ampliamente usadas que permiten crear piezas metálicas de geometrías complejas con menor tiempo y costo de fabricación, comparado con las técnicas de fabricación clásicas como el mecanizado.

El derretimiento Selectivo por Láser (SLM) y la Fusión Selectiva por Láser (SLF) son algunas de las diferentes técnicas de fabricación aditiva que utilizan láser de alta energía para construir piezas de metal a partir de un modelo 3D. Aunque la fabricación con este tipo de técnicas es más económica y rápida que con otras técnicas de fabricación Aditiva, estas técnicas presentan algunos problemas geométricos y de calidad superficial. Algunos de dichos problemas son altas rugosidades, porosidades y radios nominales diferentes a los usados en el modelo CAD. La falta de precisión en los radios nominales genera problemas en áreas cuyas aplicaciones requieren de alta precisión dimensional, como lo es la elaboración de implantes dentales y ortopédicos, o piezas de precisión en aplicaciones mecánicas. Esto debido a que la falta de precisión dimensional afecta la tribología y funcionalidad de las piezas.

Algunos autores han descrito que, al modificar algunos parámetros de fabricación, como la velocidad de escaneo, la potencia del láser o la estrategia de escaneo, algunos de esos problemas pueden solucionarse o reducirse. Esta investigación evaluó el efecto de la velocidad de escaneo y la potencia del láser sobre la calidad geométrica de piezas realizadas mediante la técnica de Fusión Selectiva por Láser (SLF). Esta investigación encontró que estos dos parámetros no tenían ningún efecto estadístico en la calidad de las geometrías de los radios, y se sugiere evaluar otros parámetros de manufactura como la estrategia de escaneo del láser, o el uso de postprocesos.

Palabras clave- *Fusion Selectiva por Láser, Calidad geométrica, Parámetros de manufactura, Defectos de manufactura, Radio nominal.*

Abstract- *Additive manufacturing techniques are an extensive and broadly used technology that allows to create metal pieces with complicated geometric forms in less time and reduces cost compared to classic manufacturing techniques such as machining.*

Selective Laser Melting (SLM) and Selective Laser Fusion (SLF) are some of the different techniques of Additive

Manufacturing that use high-energy Lasers to build metal pieces from a 3D model.

Although these techniques are cheaper and faster than other additive manufacturing techniques, they have some surface and geometrical problems such as high roughness, pores, and nominal radios different from those used in the CAD model. The low quality of these pieces generates problems in some applications, like dental and orthopedic metal implants, and high precision mechanical pieces, due to the low dimensional quality increases tribological and performance problems.

Some authors have described that by modifying some manufacturing parameters such as scan speed, laser power, or scan strategy, some of those problems can be fixed or reduced. This investigation evaluated the effect of scan speed and power of Laser over the geometrical quality of pieces made using the Selective Laser Fusion technique (SLF). This investigation found that these two parameters didn't have any statistical effect on the quality of geometrical radios made using SLF. Other parameters such as Laser scan strategy or post-process might be used to improve geometrical quality in pieces made using that technique.

Keywords—*Selective Laser Fusion, Geometrical quality, Manufacturing parameters, Manufacturing defects, Nominal radio.*

I. INTRODUCCIÓN

La manufactura Aditiva (AM) ha generado un gran avance en los últimos años, permitiendo la manufactura de piezas con menor tiempo y costos de manufactura [1], [2].

En cuanto a los procesos de fabricación por AM, las tecnologías de impresión de metal con láser son las que más impacto han generado en la fabricación de piezas, siendo ampliamente utilizadas en la industria médica, aeronáutica, civil entre otros [3]–[6].

El Selective Laser Melting (SLM) y Selective Laser Fusion (SLF) son algunas de las tecnologías de AM. Este tipo de procesos usa laser de alta potencia para fundir selectivamente el metal, que puede estar en forma de polvo o alambre, generando una forma deseada a partir de un modelo 3D capa sobre capa de metal.

Las piezas elaboradas por SLM o SLF tienen como ventaja la capacidad de imprimir piezas de complejas geometrías en un solo proceso [7]–[9].

Digital Object Identifier: (only for full papers, inserted by LACCEI).
ISSN, ISBN: (to be inserted by LACCEI).
DO NOT REMOVE

Como desventaja, estos procesos someten al material a cambios térmicos altos, los cuales en muchas ocasiones generan defectos que pueden afectar la calidad geométrica y superficial de las piezas. Algunos de estos defectos pueden ser porosidades, escoria en forma de salpicaduras y partes de material sobre derretido sobre la superficie [10]–[13]. Esta baja calidad dimensional afecta la calidad de las piezas, debido a que se modifican las propiedades tribológicas de la pieza, al igual que la funcionalidad de esta [14]. En aplicaciones como implantes ortopédicos elaborados por esta técnica, si una pieza no cuenta con la calidad dimensional requerida ocasiona mayores tiempos de cirugía para adaptar la pieza al paciente. De igual forma, en piezas de unión a otras, cuando la pieza tiene fallas en su calidad geométrica, el roce entre partes aumenta debido a que su índice de fricción aumenta, generando falla prematura de la pieza por deterioro [15]–[17].

Por esta razón, luego de elaboradas, las piezas deben pasar por una serie de postprocesos que permitan obtener los acabados superficiales deseados.

Algunos de los postprocesos más usados para las piezas elaboradas por SLM o SLF son Sandblasting, tratamientos térmicos, mecanizado, entre otros [18]–[22].

Diferentes autores han descrito que la modificación de los parámetros de manufactura afecta la calidad geométrica y superficial de la pieza que se está manufacturando, al igual que algunas propiedades mecánicas de la pieza [13], [23], [24], [25].

Entre los parámetros de manufactura que más variaciones producen se encuentran la velocidad de escaneo, la potencia del láser, el tamaño del polvo, la estrategia de mecanizado entre otros. [7], [10], [26]–[29].

En este artículo se realizó un análisis de superficie de respuesta para evaluar como dos parámetros de manufactura de la técnica SLF, velocidad de avance y potencia del láser afectaban la calidad geométrica de las piezas manufacturadas.

II. METODOLOGÍA DE LA INVESTIGACIÓN

A. Material y procesos experimentales

Se elaboraron probetas usando un equipo que utiliza la técnica Selective Laser Fusion de referencia MYSINT100 [30], que imprime metal en polvo.

Como material de impresión se utilizó Cromo-Cobalto con un tamaño de partícula de entre 10 μm y 30 μm .

Finalmente, se fabricaron probetas con forma cilíndrica de un radio nominal de 3.5 mm y 10 mm de longitud.

La Fig. 1 muestra las características geométricas de la pieza fabricada.

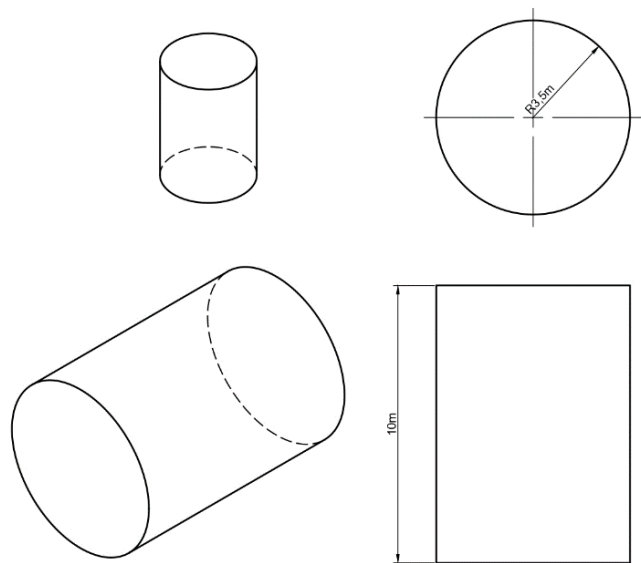


Fig. 1 Diseño probeta de prueba, tamaño de radio y largo

Para la medición de radios de las piezas fabricadas se usó un equipo óptico Alicona focus G5 [31].

La capacidad de medición de este equipo es de escala de micras, por lo cual se puede medir la variación de los radios con gran precisión. El valor de los radios reportados fue en escala de micras, por lo cual el valor nominal en el equipo es 3500 micras.

B. Diseño experimental

Para medir si las piezas fabricadas están quedando con el tamaño del radio nominal programado en el CAD de 3.5 mm se realizó una prueba t student de una muestra.

La prueba t student permite probar si la media de una población distribuida normalmente es igual a un valor objetivo [32].

Para esta prueba la muestra de la población fue de 10 muestras, y el valor de la media objetivo era igual al valor del radio nominal deseado 3.5 mm.

Una vez comprobado si los resultados obtenidos en la media de los radios de las piezas impresas eran igual o no al radio nominal deseado de 3.5 mm se procede a realizar un modelo de superficie de respuesta.

El modelo de superficie de respuesta se usó para determinar si los parámetros de manufactura velocidad de avance y potencia del láser afectan, y de qué manera, la calidad geométrica del radio de las piezas elaboradas por SLF.

Los modelos de superficie de respuesta son usados normalmente en estadística para modelar, con ayuda de los datos de las respuestas, qué valores y la configuración de los factores variables que pueden optimizar la respuesta deseada. Este modelo también ayuda a determinar la importancia de cada uno de los factores evaluados y el comportamiento que tiene

este en la respuesta deseada mediante una ecuación de regresión [33].

Para este modelo se usa un diseño factorial, partiendo de unos valores centrales, que son los valores usados normalmente en el proceso a optimizar; y unos valores mínimos y máximos tomados a partir de los valores centrales.

La Tabla I muestra los parámetros de manufactura usados en el análisis experimental. Los parámetros centrales para el análisis fueron 600 mm/s y 100 W, a partir de estos valores centrales se tomó un valor máximo y un valor mínimo.

TABLA I
PARÁMETROS DE MANUFACTURA USADOS EN EL DISEÑO EXPERIMENTAL

Velocidad de avance (mm/s)	Potencia del láser (W)
500	75
500	125
600	75
600	125
700	75
700	125
800	75
800	125
600	100

El diseño experimental constó de dos partes:

Inicialmente se realizó una prueba estadística de *t student* para verificar si la técnica de manufactura cumplía con el tamaño de media del radio igual a 3.5 mm.

Después se realizó un *análisis de superficie de respuesta* para comprobar con qué parámetros de manufactura se obtenía la mayor precisión dimensional.

III. ANÁLISIS DE RESULTADOS

La Tabla II muestra la *hipótesis nula* y la *hipótesis alterna* para la comparación de medias usada en el diseño experimental inicial.

Para la comparación de medias, se usó un valor de radio de 3500 micras para la evaluación de la hipótesis, esto debido a que la escala de medición del equipo Alicona focus G5, con el que se midieron los radios, era la micra.

TABLA II
HIPÓTESIS DE PRUEBA *T STUDENT*

Hipótesis nula	$H_0: \mu = 3500$
Hipótesis alterna	$H_1: \mu \neq 3500$
Valor T	-7,69
Valor p	0,000

Las hipótesis planteadas fueron: *la hipótesis nula*, en la que la media de las mediciones de los radios era igual al valor del radio nominal de 3500 μm . Y *la hipótesis alterna*, que la media de los radios medidos era diferente al valor del radio nominal de 3500 μm .

El objetivo es observar si las piezas elaboradas si tenían este valor de radio deseado al finalizar la fabricación.

Se elaboraron un total de 10 piezas para la primera parte de esta prueba. La media de los radios medidos fue de 3.434 mm con una desviación estándar de 29.64.

Se encontró que el valor de los radios de las piezas elaboradas varía entre 3.415 mm y 3.453 mm.

La prueba se elaboró con un valor de significancia del 0.05 %, del cual observando el valor *p-value* obtenido, el cual no es superior a 0.05, rechaza la hipótesis nula.

Con esta prueba se comprobó que la media de los radios de las piezas fabricadas con SLF no es igual al radio nominal que se programa al equipo antes de la fabricación.

Esto se debe, entre otros factores a defectos como escoria sobre la superficie y deformación superficial que se produce por las altas tasas de cambios de temperaturas presente en el proceso.

La Fig. 2 muestra la superficie de uno de los cilindros estudiados, en estos se observa que la superficie no es “lisa” y esto genera una variación en las dimensiones de las piezas manufacturada.

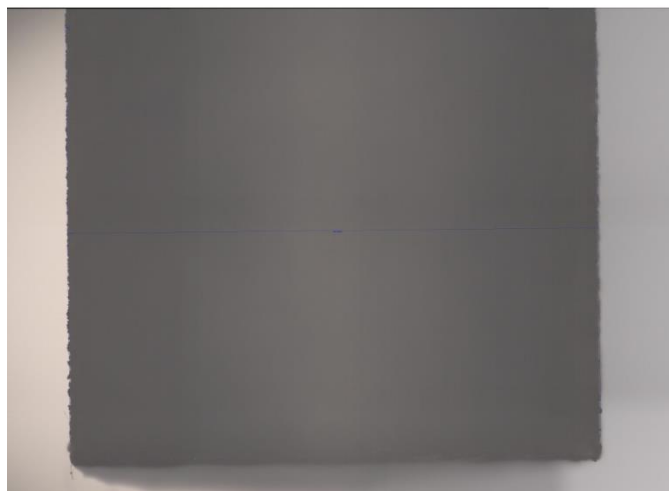


Fig. 2 Laterales de pieza manufacturada

La Fig. 3 muestra un acercamiento a las piezas fabricadas donde se pueden evidenciar las fallas en la geometría, al igual que escoria y salpicaduras sobre la superficie.



Fig. 3 Acercamiento donde se observan los defectos en la geometría.

La Fig. 4 muestra una imagen de la base de las piezas elaboradas.



Fig. 4 Imagen de la base del cilindro elaborado

La Fig 5 muestra una ampliación de la imagen tomada a uno de los bordes de la base del cilindro, en este se observa los defectos en la geometría que afectan el radio en la manufactura. Nuevamente en esta imagen se pueden observar salpicaduras y escoria sobre la superficie de la base del cilindro.

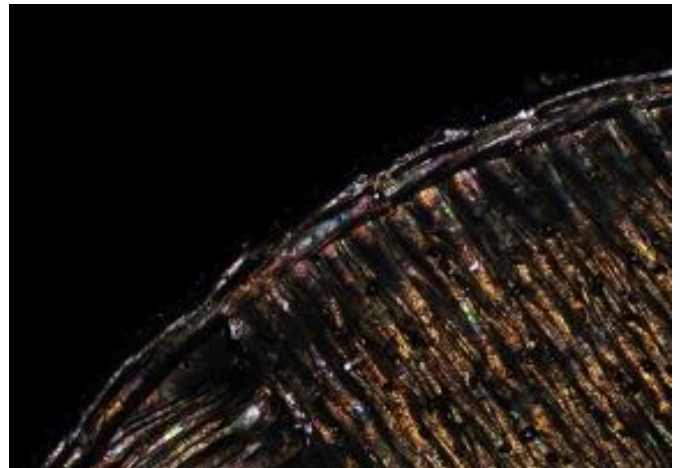


Fig 5. Ampliación de los bordes de la base.

Debido a que no se observó significancia del estadístico p value con las medias obtenidas, se diseñó un modelo de superficie de respuesta para determinar si los parámetros de manufactura, velocidad de avance y potencia del láser, afectan la calidad geometría de las piezas.

La Tabla III muestra el diseño de superficie de respuesta usado.

TABLA III
ORDEN DE CORRIDAS USADOS EN EL DISEÑO DE SUPERFICIE DE RESPUESTA

Velocidad de avance	Potencia del laser
500	75
500	125
600	75
600	125
700	75
700	125
800	75
800	125
600	100

La ecuación (1) describe la respuesta esperada radio en términos de las variables velocidad de avance y potencia del láser.

Ecuación de regresión en unidades no codificadas:

$$Radios(\mu m) = 3927 - 0,789VA - 4,41PL + 0,000648VA^2 + 0,0228PL^2 - 0,00077VA * PL \quad (1)$$

Donde:

VA =Velocidad de Avance

PL= Potencia del Láser

Partiendo de la ecuación de regresión (1), se buscó optimizar la respuesta esperada, con el fin de obtener con cuáles valores de velocidad de avance y potencia se podía obtener la respuesta esperada radio nominal 3.5 mm.

La Tabla IV muestra los valores de velocidad de avance y potencia del láser, con los cuales, de acuerdo con el modelo de superficie de respuesta se obtendría un valor cercano al radio nominal 3.5 mm.

TABLA IV
PARÁMETROS DE MANUFACTURA ADECUADOS PARA LA OBTENCIÓN DEL RADIO DESEADO.

Velocidad de Avance (mm/s)	Potencia del Láser (W)	Radios(μm) Ajuste	Deseabilidad compuesta
672,727	108,333	3422,74	0,0795890

Se observa que los parámetros de manufactura que más precisión geométrica podrían generar son: una velocidad de avance de 673 mm/s y una potencia del láser de 108 W.

Los valores obtenidos, en la mayoría de los casos son complicados de programar en el equipo de Selective Laser Fusion (SLF), por lo cual se puede dificultar manufacturar con dichos valores exactos y se opta por trabajar con valores cercanos.

De igual forma se observa, que aún con estos valores de manufactura no se obtendrá el valor de radio nominal que se busca, debido a que el ajuste del radio obtenido en el modelo de superficie de respuesta no es superior a 3.422 mm.

La Fig. 6 muestra el comportamiento de los parámetros de manufactura en la búsqueda de la respuesta objetivo

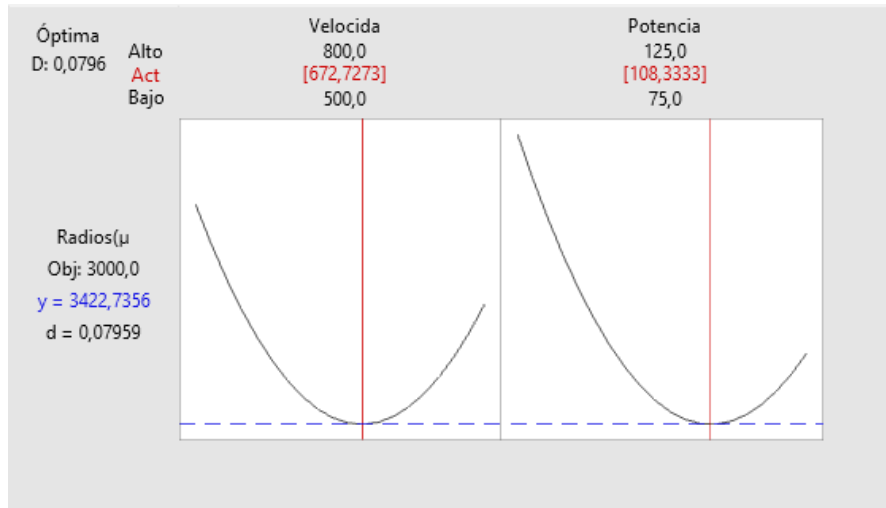


Fig. 6 Comportamiento de los parámetros en la predicción de resultados

La Fig. 7 muestra la gráfica de contornos de la velocidad de avance vs la potencia del láser. Esta gráfica sirve como guía para determinar en qué forma se deben modificar estos parámetros para obtener un resultado de radio deseado. En esta gráfica de contornos se puede observar, que a medida que se

aumenta la potencia del láser y la velocidad de avance puede obtener valores de radio más cercanos al valor nominal deseado, aunque esto no asegura que se puedan obtener los valores de radio deseados.

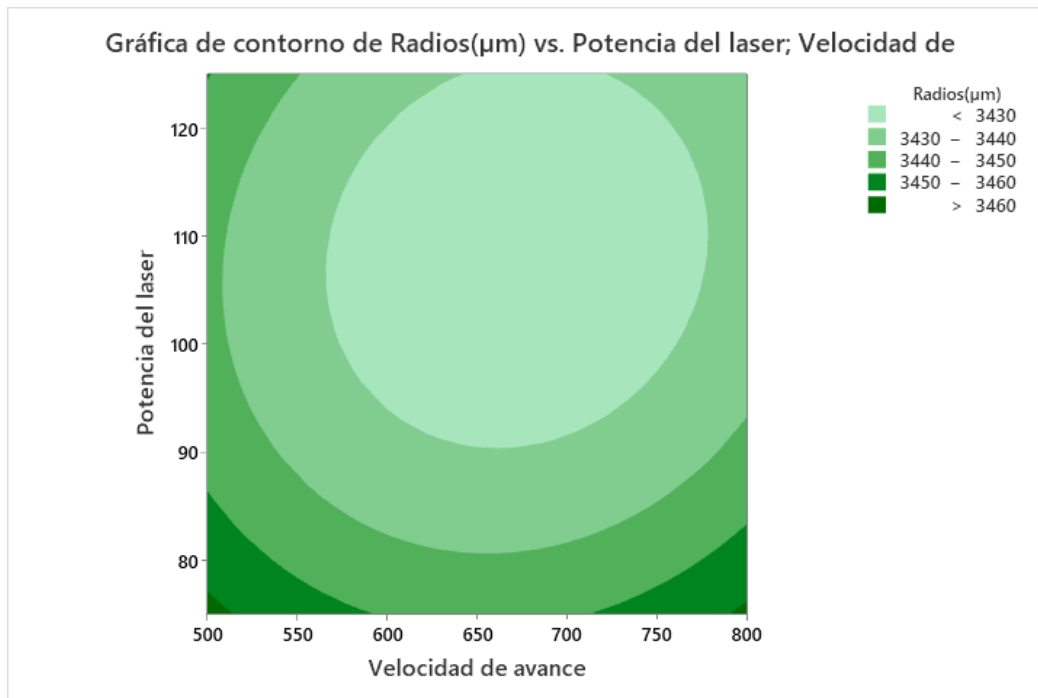


Fig. 7 Gráfica de contornos de radios vs. Potencia del láser, velocidad de avance

IV. CONCLUSIONES

Se observa que los parámetros de manufactura de la técnica Selective Laser Fusion, velocidad de avance y potencia del láser, no tiene mayor afectación en la calidad geométrica de las piezas.

Se concluye que la falta de precisión en los valores del radio geométrico de las piezas elaboradas puede deberse a la naturaleza del proceso. No hay evidencia significativa que indique que los parámetros de manufactura velocidad de avance y potencia del láser puedan afectar la precisión del radio geométrico.

En futuras investigaciones se recomienda evaluar el efecto que pueda tener el parámetro *estrategia de mecanizado del láser*; también evaluar la calidad del radio geométrico obtenido haciendo uso de postprocesos a las piezas.

ACKNOWLEDGMENT

Los autores quieren agradecer a la Universidad Nacional de Colombia, al grupo de investigación GIBM y al Ministerio de Ciencias de Colombia por su financiación a través del programa Becas de Excelencia doctoral del Bicentenario.

REFERENCES

- [1] J. J. Lewandowski and M. Seifi, "Metal Additive Manufacturing: A Review of Mechanical Properties," *Annual Review of Materials Research*, vol. 46, pp. 151–186, 2016. doi: 10.1146/annurev-matsci-070115-032024.
- [2] "Additive Manufacturing - ASTM International." <https://www.astm.org/industry/additive-manufacturing-overview.html> (accessed Jun. 16, 2021).
- [3] D. Gu, *Laser additive manufacturing of high-performance materials*. 2015. doi: 10.1007/978-3-662-46089-4.
- [4] S. Rouf *et al.*, "Functionally graded additive manufacturing for orthopedic applications," *J Orthop*, vol. 33, no. June, pp. 70–80, 2022, doi: 10.1016/j.jor.2022.06.013.
- [5] D. Gu, *Laser Additive Manufacturing of High-performance materials*, 1st ed. Nanjing China, 2015. [Online]. Available: Springer
- [6] E. Wycisk *et al.*, "Effects of defects in laser additive manufactured Ti-6Al-4V on fatigue properties," *Phys Procedia*, vol. 56, no. November 2018, pp. 371–378, 2014, doi: 10.1016/j.ijfatigue.2018.12.029.
- [7] S. Liu, C. Brice, and X. Zhang, "Interrelated process-geometry-microstructure relationships for wire-feed laser additive manufacturing," *Mater Today Commun.*, vol. 31, p. 103794, 2022, doi: 10.1016/j.mtcomm.2022.103794.
- [8] M. G. & R. B. Stéphane Gorsse, Christopher Hutchinson, "Additive manufacturing of metals_ a brief review of the characteristic microstructures and properties," *Sci Technol Adv Mater*, vol. 18, no. 1, p. 29, 2017, doi: 10.1080/14686996.2017.1361305.
- [9] S. Leong Sing *et al.*, "Laser and electron-beam powder-bed additive manufacturing of metallic implants: A review on processes, materials and designs," *Journal of Orthopaedic Research*, vol. 34, no. 3, pp. 369–385, 2016, doi: 10.1002/jor.23075.

- [10] M. F. Sadali, M. Z. Hassan, F. Ahmad, H. Yahaya, and Z. A. Rasid, "Influence of selective laser melting scanning speed parameter on the surface morphology, surface roughness, and micropores for manufactured Ti6Al4V parts," *J Mater Res*, vol. 35, no. 15, pp. 2025–2035, 2020, doi: 10.1557/jmr.2020.84.
- [11] S. Attarilar, M. Ebrahimi, F. Djavanroodi, Y. Fu, L. Wang, and J. Yang, "3D Printing Technologies in Metallic Implants: A Thematic Review on the Techniques and Procedures," *Int J Bioprint*, vol. 7, no. 1, pp. 21–46, 2021, doi: 10.18063/ijb.v7i1.306.
- [12] N. M. Huang Biomedical Engineering *et al.*, "Analyzing the Surface Finish of Knee Implants to Determine Criteria for Applications in Direct Metal Laser Sintering," *Proceeding of the National Conference on Undergraduate Research*, vol. 1, 2012.
- [13] A. Majeed, A. Ahmed, A. Salam, and M. Z. Sheikh, "Surface quality improvement by parameters analysis, optimization and heat treatment of AlSi10Mg parts manufactured by SLM additive manufacturing," 2019, doi: 10.1016/j.ijlmm.2019.08.001.
- [14] H. Wyatt, M. Elliott, P. Revill, and A. Clarke, "The effect of engineered surface topography on the tribology of CFR-PEEK for novel hip implant materials," 2016, doi: 10.1016/j.biotri.2016.08.001.
- [15] M. Elsayed, M. Ghazy, Y. Youssef, and K. Essa, "Optimization of SLM Process Parameters for Ti6Al4V Medical Implants," 2018, doi: 10.1108/RPJ-05-2018-0112.
- [16] Z. Wang, Z. Xiao, Y. Tse, C. Huang, and W. Zhang, "Optimization of processing parameters and establishment of a relationship between microstructure and mechanical properties of SLM titanium alloy," 2018, doi: 10.1016/j.optlastec.2018.11.014.
- [17] L. Wang, C. Wang, S. Khoshnevisan, Y. Ge, and Z. Sun, "Determination of two-dimensional joint roughness coefficient using support vector regression and factor analysis," *Eng Geol*, vol. 231, no. March, pp. 238–251, 2017, doi: 10.1016/j.enggeo.2017.09.010.
- [18] E. Maleki, S. Bagherifard, M. Bandini, and M. Guagliano, "Surface post-treatments for metal additive manufacturing: Progress, challenges, and opportunities," *Addit Manuf*, vol. 37, no. May 2020, p. 101619, 2021, doi: 10.1016/j.addma.2020.101619.
- [19] A. K. Singla *et al.*, "Selective laser melting of Ti6Al4V alloy: Process parameters, defects and post-treatments," *J Manuf Process*, vol. 64, no. January, pp. 161–187, 2021, doi: 10.1016/j.jmapro.2021.01.009.
- [20] Y. Kaynak, O. Kitay, and E. Tascioglu, "Post-processing effects on the surface characteristics of Inconel 718 alloy fabricated by selective laser melting additive manufacturing," *Addit Manuf*, vol. 26, no. September 2018, pp. 221–234, 2019, doi: 10.1007/s40964-019-00099-1.
- [21] Y. Kaynak and E. Tascioglu, "Post-processing effects on the surface characteristics of Inconel 718 alloy fabricated by selective laser melting additive manufacturing," *Progress in Additive Manufacturing*, vol. 5, no. 2, pp. 221–234, 2020, doi: 10.1007/s40964-019-00099-1.
- [22] W. Schneller, M. Leitner, S. Pomberger, S. Springer, F. Beter, and F. Grün, "Effect of post treatment on the microstructure, surface roughness and residual stress regarding the fatigue strength of selectively laser melted AlSi10Mg structures," *Journal of Manufacturing and Materials Processing*, vol. 3, no. 4, 2019, doi: 10.3390/jmmp3040089.
- [23] E. Group, "A Focus on SLM and SLS Methods in 3D Printing.," *ASTM*, 2015. <http://web.b.ebscohost.com.ezproxy.unal.edu.co/ehost/detail?vid=0&sid=d86fc8dd-e135-45ca-a3e0-46cbd587933a%40pdc-v-sessmgr01&bdata=Jmxhbm9ZXMmc2l0ZT11aG9zdC1saXZl#db=e000xww&AN=1423628> (accessed May 18, 2021).
- [24] J. Li, J. Hu, L. Cao, S. Wang, H. Liu, and Q. Zhou, "Multi-objective process parameters optimization of SLM using the ensemble of metamodels," *J Manuf Process*, vol. 68, no. PA, pp. 198–209, 2021, doi: 10.1016/j.jmapro.2021.05.038.
- [25] S. Megahed, V. Aniko, and J. H. Schleifenbaum, "Electron Beam-Melting and Laser Powder Bed Fusion of Ti6Al4V: Transferability of Process Parameters," *Metals (Basel)*, vol. 12, no. 8, Aug. 2022, doi: 10.3390/met12081332.
- [26] S. Rott, A. Ladewig, K. Friedberger, J. Casper, M. Full, and J. H. Schleifenbaum, "Surface roughness in laser powder bed fusion-Interdependency of surface orientation and laser incidence," 2020, doi: 10.1016/j.addma.2020.101437.
- [27] G. Kasperovich, R. Becker, K. Artzt, P. Barriobero-Vila, G. Requena, and J. Haubrich, "The effect of build direction and geometric optimization in laser powder bed fusion of Inconel 718 structures with internal channels," *Mater Des*, vol. 207, Sep. 2021, doi: 10.1016/J.MATDES.2021.109858.
- [28] R. Y. Huang, M. H. Lin, R. S. Lai, C. W. Cheng, M. C. Tsai, and A. C. Lee, "Novel diagonal scanning strategy for the laser powder bed fusion process," *International Journal of Advanced Manufacturing Technology*, vol. 121, no. 11–12, pp. 7949–7961, Aug. 2022, doi: 10.1007/s00170-022-09823-8.
- [29] S. Sreekanth, *Laser-Directed Energy Deposition : Influence of Process Parameters and Heat-Treatments*, no. 30. 2020.
- [30] Sisma/mysint100, "MYSINT100, Laser Metal Fusion metal 3D printing technology," www.sisma.com/en/products/mysint100, Dec. 12, 2023. <https://www.sisma.com/en/products/mysint100/> (accessed Feb. 01, 2023).
- [31] Alicona, "Alicona 's Optical Roughness Measurement," *Pocket Poster*, pp. 1–12, 2015, [Online]. Available:

<https://www.alicon.com/publications/publication/bruker-aliconas-optical-roughness-measurement/>

- [32] “Tipos de pruebas t - Minitab.”
<https://support.minitab.com/es-mx/minitab/20/help-and-how-to/statistics/basic-statistics/supporting-topics/tests-of-means/types-of-t-tests/> (accessed Feb. 01, 2023).
- [33] “Revisión general de Analizar diseño de superficie de respuesta”.