

# Technological advancement of equipment for the comminution of minerals

Sandra Keiko, Briceño Contreras<sup>1</sup>, Juan, Briceño Neyra<sup>1</sup>, María Angelica, Salinas Murga<sup>1</sup>, Jairo Jhonatan Marquina Araujo<sup>1</sup>, Marco Antonio Cotrina-Teatino, Dr. <sup>1</sup>, Juan Antonio Vega-Gonzalez, Dr.<sup>2</sup>, Wilson Carlos Gomez-Hurtado, Mg.<sup>3</sup>

<sup>1</sup>Departamento de Ingeniería de Minas, Universidad Nacional de Trujillo, Perú, sbriceno@unitru.edu.pe, bricenon@unitru.edu.pe, masalinasm@unitru.edu.pe, h2223400318@unitru.edu.pe, mcotrinat@unitru.edu.pe

<sup>2</sup>Departamento de Ingeniería Metalúrgica, Universidad Nacional de Trujillo, Perú, jvega@unitru.edu.pe

<sup>3</sup>Departamento de Humanidades, Universidad Privada del Norte, Perú, wilson.gomez@upn.pe

*Abstract- The objective of the present investigation was to carry out a systematic search for information about the technological advancement of equipment for the comminution of minerals. The study methodology was descriptive supported by the bibliographic review of the information. Therefore, it was concluded that the crushing stage involves equipment that breaks and reduces the volume of the rock through vibratory movements, in order to obtain a finer material, it should be noted that in recent decades equipment has been manufactured that consumes less energy and enable higher production at lower cost such as the Lokotrack LT200HP mobile cone crusher, the MKIII, the MX Multi-Action cone crushers and the NextGen crusher. On the other hand, in the grinding stage the reduction of the material is greater and is carried out using mills or rotating equipment in two ways: SAG grinding and conventional grinding, however, today there are new technologies in mills such as HIGmill™ which has 10% less energy savings compared to IsaMill™, multi-shaft mill which can reduce ore from F80 = 25mm to P80 = 300 microns and Hicom mills which are applied for fine and ultrafine micron grinding.*

*Keywords-- Mills, crushers, technological advance*

**Digital Object Identifier:** (only for full papers, inserted by LACCEI).  
**ISSN, ISBN:** (to be inserted by LACCEI).  
**DO NOT REMOVE**

# Avance tecnológico de equipos para la conminución de minerales

Sandra Keiko, Briceño Contreras<sup>1</sup>, Juan, Briceño Neyra<sup>1</sup>, María Angelica, Salinas Murga<sup>1</sup>, Jairo Jhonatan Marquina Araujo<sup>1</sup>, Marco Antonio Cotrina-Teatino, Dr. <sup>1</sup>, Juan Antonio Vega-Gonzalez, Dr.<sup>2</sup>, Wilson Carlos Gomez-Hurtado, Mg.<sup>3</sup>

<sup>1</sup>Departamento de Ingeniería de Minas, Universidad Nacional de Trujillo, Perú, sbriceno@unitru.edu.pe, bricenon@unitru.edu.pe, masalinasm@unitru.edu.pe, h2223400318@unitru.edu.pe, mcotrinat@unitru.edu.pe

<sup>2</sup>Departamento de Ingeniería Metalúrgica, Universidad Nacional de Trujillo, Perú, jvega@unitru.edu.pe

<sup>3</sup>Departamento de Humanidades, Universidad Privada del Norte, Perú, wilson.gomez@upn.pe

*Resumen- El objetivo de la presente investigación fue realizar una búsqueda sistemática de la información acerca del avance tecnológico de equipos para la conminución de minerales. La metodología de estudio fue descriptiva apoyada en la revisión bibliográfica de la información. Por lo tanto, se concluyó que en la etapa de chancado intervienen equipos que rompen y reducen el volumen de la roca mediante movimientos vibratorios, con la finalidad de obtener un material más fino, cabe destacar que en las últimas décadas se han fabricado equipos que consuman menos energía y permiten mayor producción a un bajo costo como la trituradora de cono móvil Lokotrack LT200HP, el MKIII, las trituradoras de cono MX Multi-Action y la trituradora NextGen. Por otro lado, en la etapa de molienda la reducción del material es mayor y se realiza haciendo uso de molinos o equipos giratorios en dos formas: molienda SAG y molienda convencional, sin embargo, hoy en día se cuenta con nuevas tecnologías en molinos tal como HIGmill™ que tiene ahorros de energía 10 % menos en comparación con IsaMill™, molino multieje que puede reducir el mineral de F80 = 25 mm a P80 = 300 micrones y los molinos Hicom que se aplican para molienda fina y ultrafina micra.*

*Palabras clave-- Molinos, chancadoras, avance tecnológico*

## I. INTRODUCCIÓN

Una de las principales actividades que impulsan el desarrollo económico es sin lugar a duda la minería, dado que existe gran cantidad de recursos geológicos que aún no se han desarrollado [1]. La minería se dice que es una de las actividades con mayor rentabilidad, por ello, el progreso técnico que se ha desarrollado es destacable ya que se hace uso de diversos minerales para la fabricación de herramientas y equipos que se han venido utilizando en la actualidad [2]

Hoy en día los procesos se encuentran estandarizados es así que, para la extracción de los minerales y/o aprovechamiento,

la minería lo realiza mediante una serie de fases: exploración, extracción, concentración, cierre, etc., [2]. En la etapa de concentración es donde el material volado llega para ser procesado y dispuesto para aprovechar la parte valiosa y desechar el relave [3].

La meta de cualquier proceso de concentración es obtener un concentrado con alta ley y a bajo costo, pero para obtenerlo este debe pasar por una serie de procesos [4]. Uno de ellos es el chancado y la molienda que tienen como propósito la conminución de los minerales. En este sentido, es necesario conocer aquellos equipos que realizan dicho trabajo y las mejoras técnicas que se les están aportando es fundamental para el desarrollo de cualquier proyecto minero [5].

El proceso de chancado y molienda es de vital importancia para la cadena de valor, pero varios factores han sido un desafío para su operación destacando entre ellos el consumo de energía y agua. Por ello, en los últimos tiempos las empresas han impulsado una serie de innovaciones con la finalidad de mejorar la eficiencia energética en este proceso [6].

Por ello, el desarrollo tecnológico ha estado vinculado a la creación de equipos con la finalidad de elevar su eficiencia, reducir costos y optimizar las operaciones. Dado que el uso de la nueva tecnología es una gran ventaja porque va a permitir aumentar la producción [7]. Entonces, para realizar el proceso de conminución es necesario hacer uso principalmente de molinos y chancadoras, además, como equipos secundarios se emplean tolvas, cintas transportadoras, cribas, etc.

Por lo tanto, la revisión bibliográfica corresponde a la descripción de un determinado tema [8] el cual representa una etapa fundamental en cualquier proyecto de investigación, garantizando que se pueda obtener la información más importante [9]. Este es un paso que se da antes de realizar una investigación, porque ayuda a identificar lo que se desconoce y lo que se sabe sobre el tema de investigación [10].

Dicho esto, el presente estudio se va a basar y enfocar en la búsqueda de información bibliográfica sobre los avances tecnológicos de equipos utilizados en la conminución de minerales principalmente en molinos y chancadoras.

## II. MATERIALES Y MÉTODOS

La metodología de estudio fue descriptiva apoyada en la revisión sistemática de la información, permitiendo identificar y describir los avances tecnológicos de las chancadoras y molinos utilizados en la conminución de minerales.

### A. Métodos y técnicas

El método de revisión bibliográfica es aplicado a diferentes temas de interés con la finalidad de garantizar su originalidad y determinar su importancia, lo cual va a permitir que otros investigadores puedan consultar aquellas fuentes bibliográficas citadas, con la finalidad de comprender y continuar el trabajo realizado.

La metodología consta de cuatro etapas:

#### 1. Definición del tema

Para definir un tema, este debe ser lo suficientemente claro, de esta manera se podrá realizar una revisión bibliográfica que satisfaga las necesidades de quien lo investiga, lo que lleva a un escenario lo suficientemente amplio que permita retroalimentar la investigación.

#### 2. Búsqueda

Para realizar el proceso de investigación se requiere información de revistas, libros, sitios web y otras búsquedas para completar el proceso de investigación bibliográfica. A medida que avanza la investigación, mejoran las perspectivas y se empieza a definir temas de interés.

El material utilizado no puede consistir únicamente en documentos de internet sin más referencias. Las investigaciones acreditadas son aquellas que han sido cuidadosamente revisados por especialistas en el tema antes de su publicación.

La información es presentada en diferentes formatos, donde algunos son accesibles y prestigiosos, como: libros, actas de congresos, revistas, informes técnicos, tesis, etc. En particular, un libro es el comienzo de toda investigación porque sirve como base y proporciona una mejor visión sobre el tema [8].

#### 3. Organización

Esta tercera etapa es muy importante en cualquier proyecto, porque consiste en organizar sistemáticamente los

documentos encontrados. Hay muchas formas de organizar la información. Uno es el uso de relaciones, distinguiendo entre documentos primarios y secundarios, mapas de ideas que pueden conectar elementos clave, diagramas jerárquicos para separar documentos primarios y secundarios o haciendo uso de tablas de datos.

#### 4. Análisis

[11] Menciona que esta etapa final de la investigación toma más tiempo ya que se pretende identificar los aportes que se van a realizar, se fortalece la idea planteada para el propósito, considerando que se posibilita el reconocimiento de la idea principal, concepto principal, etc.

## III. RESULTADOS

### A. Conminución de minerales

En toda operación minera el proceso de conminución resulta ser una etapa clave debido a que va a tener como objetivo la reducción del tamaño del material volado mediante el proceso de chancado y molienda, siendo aquella etapa donde se concentra la mayor parte de la energía con la finalidad de lograr dicha reducción. En la planta de procesamiento, el mineral se tritura en una serie de etapas, Hukki R., en 1961 propuso la siguiente clasificación mostrada en la tabla I:

TABLA I  
ETAPAS DE LA CONMINUCIÓN

Fase	Proceso	Mayor tamaño	Menor tamaño
Voladura	Voladura	-	1 m
Chancado	Primario	1 m	100 mm
	Secundario	100 mm	10 mm
Molienda	Gruesa	10 mm	1 mm
	Fina	1 mm	100 um
	Remolienda	100 um	10 um
	Superfina	10 um	1 um

Nota: Proceso de conminución [12]

La tabla I muestra el proceso de conminución el cual consta de varias etapas que va desde la voladura, chancado (primario, secundario y terciario), por último, la molienda que al igual que la trituración pasa por la fase (primaria, secundaria, terciaria), en la Fig. 1 se muestra las etapas antes mencionadas mediante diagrama de flujo usando Metsim en modo prueba.

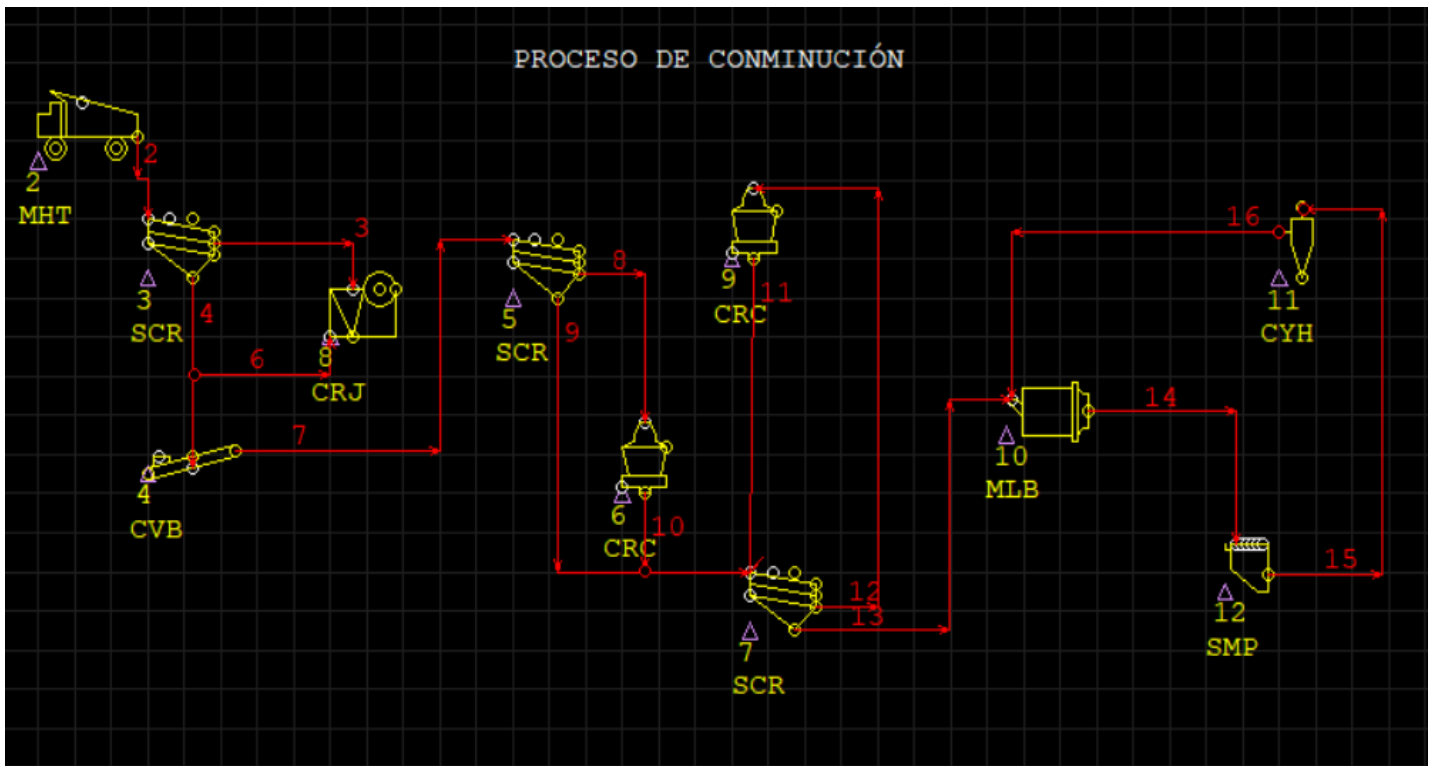


Fig. 1 proceso de conminución de minerales (Software Metsim – de prueba)

## B. Tipos de chancadoras

La trituración es la operación unitaria más importante en el procesamiento de minerales, y su función principal es facilitar la liberación de los minerales valiosos de la ganga. Sin embargo, esta tarea generalmente tiene un gasto considerable, representando aproximadamente la mitad del costo total operativo.

Los principales tipos de trituradoras son: Chancadoras primarias (Giratorias y Mandíbulas) y secundarias (Cónicas).

### 1. Giratoria

Es un equipo que opera por acción de gravedad donde el mineral va a fluir desde arriba hacia abajo. Tiene de 2 a 3 veces más capacidad de procesamiento y su trabajo consiste en una secuencia continua de operaciones de acciones de expansión y presión (Fig. 2). Es por eso que funciona a la mitad de su capacidad todo el tiempo [13].

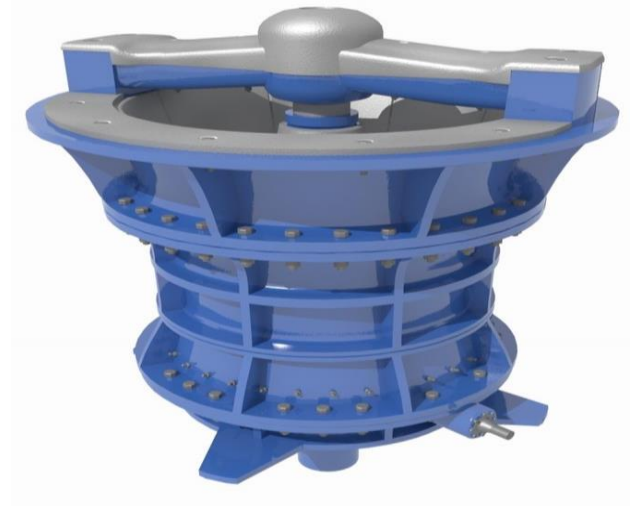


Fig. 2 Chancadora giratoria [13].

### 2. Mandíbulas

Su forma característica de este tipo de trituradoras es de dos mandíbulas que se abren y cierran formando un ángulo entre ellas. El mineral alimentado se tritura y libera para luego descender dentro de la cámara trituradora, cayendo por la puerta de descarga Fig. 3 [14].



Fig. 3 Chancadora de mandíbulas [14].

### 3. Cónicas

Las características de este tipo de trituradoras incluyen gran capacidad, estructura estable, bajo costo, etc. (Fig. 4). Su sistema de seguridad de resorte actúa como sistema protector contra sobrecargas permitiendo que los metales pasen a través de la cámara de trituración para evitar daños al cono de trituración [15].



Fig. 4 Chancador de cono [15]

### C. Innovación en trituradoras o chancadoras

Los equipos de comunicación de minerales han cambiado en los últimos años y los métodos de control han mejorado considerablemente, además, en la actualidad se han desarrollado tecnologías de trituración innovadora, pero la industria minera relativamente conservadora ha tardado en adoptarla. Sin embargo, la necesidad de procesar minerales de manera económica y eficiente hace que la introducción de nuevos métodos y equipos novedosos sean más importante [16].

Metso Outotec continúa transformándose y evolucionando, desarrollando nuevos productos innovadores y logrando hitos significativos en el camino, establecida en 1868

como una ferretería sueca. Dicha empresa ha evolucionado a través de una serie de fusiones, adquisiciones y desinversiones, y hoy opera en más de 50 países y tiene más de 12,000 empleados. Una de las principales áreas de especialización de Metso es el procesamiento de agregados y minerales.

Las primeras innovaciones que marcaron inicio de los procesos de cribado y trituración en minas se introdujeron a fines del siglo XIX. En 1886, Bruno Nordberg, un inmigrante de Finlandia se instaló en Michigan, EE. UU., y construyó algunas de las primeras trituradoras mineras. Nueve años después, en 1895, Bergeaud & Bruno se establecieron en Mâcon, Francia, donde construyeron trituradoras de palanca única.

[17] adquirió la tecnología de trituradoras de cono Symons, una innovación que revolucionó las prácticas de trituración, mientras que, Lokomo en Tampere comenzó a producir las primeras trituradoras de mandíbula a principios de la década de 1920.

Para realizar la conminución de minerales se hace uso principalmente de molinos y chancadoras, además, de otros equipos secundarios. A continuación, se describirán las innovaciones que han surgido en los equipos que intervienen para que esta fase de la minera sea lo más eficiente posible, véase la tabla II.

TABLA II  
INNOVACIÓN DE TRITURADORAS

	Tipo
Trituradora	Lokotrack LT200HP
	MKIII
	MX3 Multi-action
	ERC25-25
	NexGent 2
	ERC
	Vibrocono TM

#### 1. Trituradora Lokotrack LT200HP

En el 2018, Metso anunció el lanzamiento de una versión renovada y con mayor eficiencia de su trituradora de cono móvil Lokotrack LT200HP, la cual fue diseñada para trituración secundaria y terciaria. Esto debido a su transmisión directa por correa en V desde la caja de cambios, además, se dice que la solución mejorada ofrece al menos un 15% de ahorro de combustible en comparación con las trituradoras de cono accionadas hidráulicamente. Además, el LT200HP cumple con los estándares europeos de emisiones Stage V [18].

## 2. Trituradora primaria giratoria Superior MKIII

El MKIII es la tercera generación de la probada tecnología de trituración primaria. El Superior MKIII permite usar una máquina más pequeña para lograr el mismo rendimiento de trabajo, por lo cual lo convierte en una tecnología más eficiente en CAPEX del mercado para lo que es la etapa primaria [19].

## 3. MX3 trituradora de cono Multi-Action

A inicios del 2019, Metso anunció el lanzamiento de su última línea de trituradoras de cono MX Multi-Action. El nuevo modelo MX3 tiene como objetivo aumentar la productividad de la trituradora y reducir los costos operativos con un diseño optimizado para aplicaciones [20].

## 4. Chancadora de rodillos excéntricos tipo ERC25-25

Con el desarrollo de una chancadora completamente nueva, Thyssenkrupp ha dado un salto adelante en el chancado primario. La nueva trituradora presenta un diseño plano y robusto con un alto rendimiento de hasta 3000 t/h; esto significa que la minería subterránea puede procesar rocas duras y minerales de manera económica y eficiente. Además, cabe mencionar que también mejora la rentabilidad en la minería superficial. En el futuro, la nueva serie se va a complementar con otros modelos que ofrecerán tamaños más pequeños y mayores capacidades de potencia para una variedad de aplicaciones.

Una de sus ventajas de la nueva trituradora es su criba integrada que está entre un 20 a 50 % más bajo en comparación de las trituradoras convencionales primarias. Esto simplifica la instalación, mantenimiento y el transporte subterráneo. Si fuese necesario, la altura de la chancadora puede reducirse quitando los componentes individuales, lo que ahorrará tiempo y costos adicionales [21].

## 5. Trituradora NextGen 2

Mineral Resources Ltd (MRL) de Australia menciona que siempre está buscando maneras de trabajo seguro, reducir el impacto ambiental y crear mejores eficiencias. La razón de este enfoque es la innovación, que ha llevado a la compañía a revelar una serie de descubrimientos mineros. Una de ellas es la trituradora NextGen 2, la cual se trata de una innovadora planta de trituración y cribado modular que funciona con éxito para un cliente de MRL en la región de Pilbara, Australia.

El NextGen 2 ha demostrado su capacidad de procesar minerales con alto y bajo contenido de humedad. Originalmente está diseñado para minerales con niveles de humedad de alrededor del 4 a 6 %. La innovación de NextGen 2 procesará mineral con un contenido de una humedad promedio de 10 a 12 %. Además, tiene el potencial de abrir oportunidades para reducir el costo de procesamiento de los yacimientos con alto contenido de humedad [22].

## 6. Trituradora de rodillos excéntricos ERC

Thyssenkrupp ha desarrollado soluciones innovadoras para la trituración primaria de minerales y roca dura. Esta trituradora es particularmente robusta y compacta, su diseño patentado con criba integrada permite rendimientos entre 600 y 8,000 TM/h. Es adecuada tanto para su uso subterráneo como en superficie, la ERC ofrece flexibilidad y eficiencia mayor que las trituradoras primarias convencionales para roca dura [23].

## 7. VibroconoTM

Es similar a una trituradora de cono porque tiene un manto que se balancea dentro de una cámara la cual va a triturar el mineral. [24] en su artículo “*Changing the game in comminution practices: VibroconeTM*” menciona que dicha chancadora se asemeja a una de cono convencional. Sin embargo, se diferencia porque es una máquina impulsada por una masa vibratoria desequilibrada. Su eje principal está soportado por cojinetes esféricos y la acción de aplastamiento es provocada por pesos desequilibrados que giran alrededor del principal.

## D. Tipos de molinos

Los molinos tienen como objetivo la reducción de tamaño del mineral hasta uno adecuado para poder realizar el proceso de concentración y/o lixiviación. En la actualidad se cuenta con diversos tipos de molinos, los principales se describen a continuación.

### 1. SAG/AG

Los molinos SAG (semiautógenos) y los molinos AG (autógenos) son tecnologías establecidas que utilizan en sus principales aplicaciones de molienda. El molino giratorio, es ineficiente desde el punto de vista energético, especialmente en roca dura (Fig. 5). En la actualidad, es difícil saber si existen más métodos en los que se puedan realizar innovaciones en la molienda SAG/AG para mejorar la utilización de la energía. Sin embargo, se puede aplicar una combinación de SAG o AG con otras nuevas para mejorar el consumo de energía [25].



Fig. 5 Molino SAG [26]

### 2. Bolas

Se utiliza para clasificar diferentes tamaños y, a menudo se utiliza en la molienda secundaria si se combina con un molino SAG. Al igual que otros molinos rotativos, la eficiencia energética es baja y no hay mucho potencial para disminuir la utilización de energía. A comparación del molino SAG, el molino de bolas se basa en la abrasión, sin embargo, de manera similar a la combinación de molino SAG/AG, el molino de bolas puede utilizar guijarros como medio de molienda (Fig. 6). Esto puede reducir la energía hasta un 10% [27].



Fig. 6 Molino de bolas [26]

### 3. Verticales

Se diseñaron por primera vez en la década de 1950 en Japón para aplicaciones de molienda fina y ultrafina [28]. En la actualidad los molinos verticales están en transición hacia las principales aplicaciones de molienda primaria y ofrecen un mayor ahorro de energía en relación con los molinos de bolas [28].

Estos tipos de molinos (Fig. 7), se ha visto que se utilizan en muchas instalaciones en diferentes partes del mundo en aplicaciones de triturado, y se ha observado un consumo de

energía menor en comparación con los molinos giratorios como un molino de bolas [29].



Fig. 7 Molino Vertical [26]

### E. Innovación en molinos

Hoy en día, puede haber oportunidades de integrar nuevas tecnologías como es el caso de los molinos, debido a la gran demanda que existe en los equipos mineros con la finalidad de optimizar su producción, es por eso, que las empresas que proveen estas máquinas buscan mejorar sus productos con la finalidad de satisfacer las necesidades de sus clientes.

En la tabla III, se muestran las innovaciones que se han dado en los equipos de molienda en la actualidad.

TABLA III  
INNOVACIÓN DE MOLINOS

	Tipo
Molino	HPGR
	IsaMill™
	HIGmill™
	Multiejete
	Micronizador de chorro
	Premier y Select
Hicom	

#### 1. HPGR (Rodillo de molienda de alta presión)

Este tipo de molino fue adoptado por primera vez por la industria del cemento en la década de 1980 [30], pero ha ido ganando fuerza en el procesamiento de minerales en las últimas dos décadas [31], con la primera HPGR a escala industrial en la planta Los Colorados en Chile [32].

[31] escribió en su artículo “High pressure grinding rolls simulation using the discrete element method dynamic coupling method” que los equipos HPGR se componen de dos rodillos de contrarrotación montados en un marco resistente. Un rollo se fija en el marco, mientras que otro va a flotar sobre rieles y

se posiciona mediante resortes neumohidráulicos. El material se introduce en el espacio entre rodillos y es triturado por el mecanismo de rotura interpartícula. El rendimiento de la trituración está determinado por la presión aplicada al lecho de partículas por el mecanismo de rodillos flotantes.

Gran número de HPGR se han instalado en la última década, incluidas en la empresa minera Cerro Verde en Perú y Grasberg en Indonesia, cada una demuestra que la tecnología está establecida y vale la pena revisarla para aplicaciones de gran tonelaje de roca dura [30]. Sin embargo, en la actualidad los propietarios buscan reducir costos de capital inicial, por lo que el HPGR debe simplificar los altos costos de manejo de materiales [25].

### 2. IsaMill™

Patentado y comercializado por Glencore Technologies, es un molino montado horizontalmente de alta resistencia para moler en aplicaciones finas y ultrafinas de finos de 2 a 6 mm [33]. El uso de medios cerámicos puede ofrecer ventajas en el rendimiento de la flotación, porque el acero como medio de molienda podría provocar la alteración en las propiedades del material molido, a comparación de la cerámica que es inerte [34]. Hatch dio a conocer que un proyecto en el que las operaciones de Red Dog, reemplazaron los antiguos molinos verticales con la nueva tecnología IsaMill™, generando un consumo menor de energía y un mayor aumento en la recuperación.

### 3. HIGmill™ (Molino de molienda de alta intensidad)

Funciona de manera similar al IsaMill™, pero este se coloca de manera vertical. Según informes de Outotec este tipo de molino tiene ahorros de energía similares a los de IsaMill™. Sin embargo, el HIGmill™ puede reducir aún más el ahorro de energía llegando a un 10 %.

### 4. Molino multiteje

EDS, el fabricante del Multishaft Mill, describe a la máquina como un molino adecuado para procesar una variedad de materiales, su acción de molienda combina varios procesos, molienda, trituración, mezcla y desgaste. El molino cuenta con ejes horizontales con deflectores que se utilizan para agitar el producto mientras pasa por el molino. En África se utiliza con éxito en aplicaciones como la cromita y en la preparación de material para relleno. Consume mucha energía y llega a reducir el mineral de F80 = 25 mm hasta P80 = 300 micrones, además en mineral blando llega a un P80 = 150 micrones. La primera constatación es que su eficacia va a depender del mineral y no puede compararse con tecnologías como VRM o HPGR.

### 5. Micronizador de chorro (molinos de chorro de aire)

El Sturtevant Micronizer® es un molino de chorro que hace uso de gas o aire comprimido para producir partículas de menos de una micra. Dentro de la máquina, los chorros alineados con precisión crean un vórtice donde el material se introduce. La rotación a alta velocidad expone el material a colisiones de partículas, lo que da como resultado partículas más pequeñas. A medida que la fuerza centrífuga empuja las partículas más grandes hacia el borde, las partículas más pequeñas se mueven hacia el centro y salen del buscador de vórtices. El Jet Micronizer® particularmente genera tamaños de partículas desde 0,25 micras a 10 micras, según el tamaño, la friabilidad y la velocidad del material entrante [35].

### 6. Premier™ y Select™

Este tipo de molinos horizontales están basados en tecnologías de última generación, construidos con componentes y diseños robustos para evitar el tiempo de inactividad no planificado, brindar confiabilidad y alta disponibilidad.

Los molinos horizontales Premier generan grandes oportunidades ofreciendo oportunidades superiores en costos y los Select están disponibles en aplicaciones hasta de 7.8 MW para molinos de bolas como para SAG.

### 7. Molinos Hicom

Son aplicados para molienda fina y ultrafina (menor de 20 um) de partículas en aplicaciones secas y húmedas. Es un molino giratorio que utiliza un movimiento de nutación para generar aceleraciones centrífugas hasta 50 veces más fuertes que la gravedad. El Hicom Mill es un recipiente cilíndricamente simétrico que tiene un diámetro más pequeño en la parte superior, además, tiene puertos circulares ubicadas entre las nervaduras del revestimiento del molino. Estos permiten que se descarguen partículas finas, medias o grandes del mineral. Por lo general, un molino de este tipo funcionará en circuito cerrado y los medios se separarán de la corriente de descarga y se devolverán al molino [35].

### C) Equipos secundarios

A continuación, en la tabla IV se muestran algunos de los equipos que contribuyen en el proceso de conminución de minerales, tales como: Tolvas, fajas transportadoras, cribas.

TABLA IV  
EQUIPOS SECUNDARIOS

Tipo	
Equipos	Tolvas
	Fajas transportadoras
	Cribas industriales
	Hidrociclones

Nota: Equipos secundarios utilizados en el proceso de conminución



### 1. Tolvas

Es un dispositivo similar a un gran embudo (Fig. 8), que sirve como depósito y canaliza el mineral fino o grueso [36], el cual está conformado por dos partes: la sección convergente ubicada en el fondo conocida como tobera. La otra es una sección de forma vertical superior que es la propia tolva [37]. Una ventaja de las tolvas es que a proporcionar un flujo uniforme de mineral a los molinos [38]. Entre los tipos a considerar son: rectangulares, cuadradas [39], sin embargo, los más relevantes son la tolva de gruesos [40] y la de finos [41].

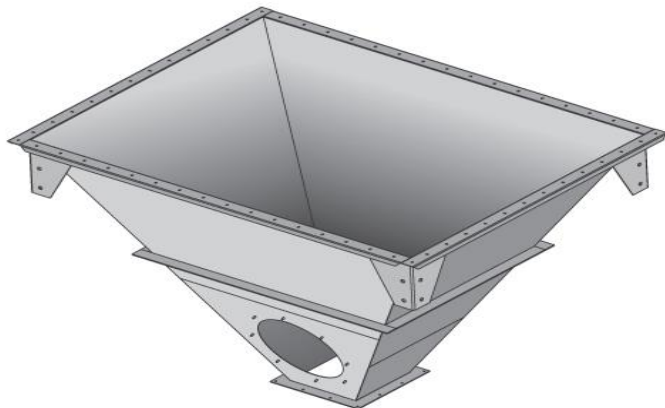


Fig. 8 Diseño de tolva para finos [41]

### 2. Fajas transportadoras

Las cintas transportadoras son los elementos encargados de desplazar, regular y direccionar diversos materiales resultantes de las operaciones mineras (Fig. 9) [42]. Dichas fajas son un sistema de transporte conformado por una banda y dos tambores [43]. Cabe mencionar que el uso de diferentes tipos de bandas depende del diseño, necesidades y disponibilidad tecnológica de la empresa [44].

Una ventaja que tiene las bandas transportadoras frente a otros sistemas de transporte como el de los camiones es que transporta materiales a largas distancias a un menor costo [45], se adapta a cualquier terreno, cuentan con gran capacidad de transporte, además, no alteran el producto que es transportado [46], por último, disminuye el impacto ambiental y el consumo de combustibles fósiles [47].

Por otro lado, el acopio en pilas (stock piles) proporciona una forma económica de almacenamiento para grandes cantidades de mineral triturado [48]. Se forman usando cargadores frontales o por cintas transportadoras y la extracción del mineral apilado se realiza desde la superficie utilizando palas rotatorias o scrapers, o por gravedad [49].



Fig. 9 Diseño de faja transportadora de minerales [44]

### 3. Cribas industriales

Son equipos comúnmente utilizados en las etapas de molienda y chancado [50]. Su función principal es separar los fragmentos más gruesos, con la finalidad de enviarlos a otra etapa de fragmentación o eliminarlos [51].

Además, existen diversos tipos de cribas y se clasifican como estacionarias (parillas, curvas) [52] y móviles (vibratorias, rotatorias, reciprocantes y giratorias) (Fig. 10) [53].



Fig. 10 Diseño de cribas [50]

### 4. Hidrociclones

Estos equipos están diseñados para proporcionar una separación fina y eficiente de sólido – líquido [54]. En otras palabras, son equipos encargados de separar sólidos de la pulpa haciendo uso de la fuerza centrífuga a determinada presión por gravedad o por medio de bombeo (Fig. 11).

Se utilizan comúnmente para: Clasificación selectiva, espesamiento de pulpas de grano fino, clasificación para enriquecimientos de fracciones finas de minerales pesados. Y sus principales ventajas son su simplicidad, pequeño tamaño y bajo costo a comparación de otros equipos utilizados para separación [55].



Fig. 11 Nido de hidrociclones Alpha4 [54]

### III. CONCLUSIONES

Se concluye que, en términos de trituración, el área soporta gran parte de la carga del uso de energía en el sistema de procesamiento de minería. Dada esto, es razonable considerar que la innovación debe ser un objetivo primordial en la conminución de minerales. Diferentes estudios revelan que las cifras sobre el uso de energía en la conminución son muy elevadas, el enigma clásico es que la alimentación de la planta disminuye y, por lo tanto, para extraer la misma cantidad de metal, se necesita más energía.

La trituradora de cono móvil Lokotrack LT200HP, diseñada para operaciones de trituración secundaria y terciaria, ofrece ahorros en el consumo de combustible de al menos un 15 % en comparación con las trituradoras de cono accionadas hidráulicamente, por otro lado, el MKIII es la tercera generación de tecnología de trituración primaria de confianza, las trituradoras de cono MX Multi-Action y las trituradoras de mandíbulas serie JC ofrecen una productividad mejorada y costos operativos más bajos. La trituradora NextGen 2 procesa mineral de menor o mayor humedad y tiene el potencial de abrir oportunidades para reducir el costo de procesamiento de los yacimientos de mayor humedad.

Los molinos HIGmill™ tiene ahorros de energía similares a los de IsaMill™, además, los informes han demostrado que este tipo puede reducir aún más el ahorro de energía en un 10 %. Los molinos multiteje consume mucha energía, sin embargo, puede reducir el mineral de F80=25 mm a P80=300 micrones y un P80=150 um (mineral blando), el micronizador de chorro produce partículas de menos de una micra, por otro lado, los molinos horizontales Premier™ y Select™ están basados en tecnologías de última generación los cuales son de última

generación, por último, los molinos Hicom se aplican para molienda fina y ultrafina.

Por último, entre los equipos secundarios que contribuyen en el proceso de conminución se considera a: Tolvas (son usadas para la canalización y depósito de material), cintas transportadoras (permiten transportar grandes toneladas de mineral realizando un proceso fluido y continuo), cribas (separación del mineral por tamaños), y finalmente los hidrociclones (separación fina y eficiente de sólido – líquido).

### IV. REFERENCIAS BIBLIOGRÁFICAS

- [1] D. Hosler, «Los orígenes andinos de la metalurgia del occidente de México,» México DF, 2005.
- [2] S. Lin, «Medición del Potencial de Generación de Agua Ácida para un relave en la Zona Central del Perú y sus Necesidades de Neutralización,» Lima, 2013.
- [3] A. Romero, «Tratamiento de relaves mineros contaminados con plantas de gramíneas,» Huancayo, 2015.
- [4] O. Bustamante, A. Gaviria y O. Restrepo, «Concentración de minerales,» Colombia, 2008.
- [5] Rumbo Minero, «Tecnologías y Equipos para Chancado y Molienda: Maximizando la producción en planta,» *Rumbo Minero Internacional*, 2017.
- [6] D. Tapia, «Chancado y Molienda: Asumiendo cambios y desafíos,» *Revista Nueva Minería y Energía*, 2022.
- [7] M. Cardozo, Interviewee, *Minería 2021: Innovación tecnológica para una minería eficiente y responsable*. [Entrevista]. 22 Febrero 2021.
- [8] M. Cisneros y G. Olave, Redacción y publicación de artículos científicos, Bogotá - Colombia: ECOE, 2012.
- [9] R. Benavent, G. Gonzales, J. Gonzáles de Dios y A. Arroyo, «Fuentes de información bibliográfica (I). Fundamentos para la realización de búsquedas bibliográficas,» *Formación e información pediátrica*, vol. 69, pp. pp 131 - 136, 2011.
- [10] E. Vega, «La revisión bibliográfica: concepto, características y tipos,» 2019.
- [11] H. White y K. McCain, «Visualizing a discipline: an author cocitation analysis of information science,» *Journal of the American Society of Information Sciences*, vol. 49, n° 4, pp. pp 327 - 355, 1998.
- [12] H. Volney, «Procesamiento de Minerales I: Conminución de minerales,» Lima, 2020.
- [13] H. Jacome, «Mejoramiento del tablero de control para el funcionamiento de los motores de la trituradora de piedra marca minyu con potencia de 500 KW con un volumen de producción

- de 200 TPH, localizada en la ciudad de Chaguarpamba, provincia de Loja.» Quito, 2014.
- [14] J. Cahuatico, «Evaluación y mantenimiento de una chancadora de mandíbulas de 10 x 16 modelo Denver.» Arequipa, 2019.
- [15] Metso, Interviewee, *Manual de servicio: Chancador de Cono*. [Entrevista]. 2020.
- [16] B. Wills, «Comminution in the minerals industry - An overview.» *Minerals Engineering*, vol. 3, p. 5, 1990.
- [17] Nordberg, Nordberg Diesel Engines, 1928.
- [18] Metso, Trituradoras de agregados innovadoras, 2019.
- [19] Lambert, Trituradora primaria giratoria Superior MKIII, 2017.
- [20] Metso, MX3 trituradora de cono Multi-Action, 2019.
- [21] T. Gerlach, Mining Technologies, 2022.
- [22] International Mining, Mineral Resources Ltd (MRL) progresses NextGen 2 crushing technology plus applies carbon fibre to mining screens, Australia, 2021.
- [23] T. Fritsch, Thyssenkrupp launches new innovations for minerals and mining industries at Bauma 2019, Alemania, 2019.
- [24] H. Manouchehri, Changing the game in comminution practices: Vibrocone™, a new crusher having grinding performance, 2014.
- [25] P. Rosario, R. Hall, B. Klein y M. Grundy, A preliminary investigation into the feasibility of a novel HPGR-based circuit for hard, 2010.
- [26] M. Outotec, Interviewee, *Molinos SAG: Piezas y componentes*. [Entrevista]. 2022.
- [27] D. Barrón P, N. García C, Y. P. Méndez T y M. L. Luna S, Molinos de bolas para operaciones mineras, México, 2016.
- [28] D. B. Mazzinghy, C. L. Schneider, V. K. Alves y R. Galéry, Vertical agitated media mill scale-up and simulation, 2014.
- [29] S. Palaniandy, M. Powell, M. Hilden, J. Allen, K. Kermanshahi y B. Oats, VertiMill Performance Updates in Secondary and Re grind Duties at Cannington Mine, BHP Billiton, 2014.
- [30] E. Burchardt y R. Ojeda, HPGR en aplicaciones de roca dura: una tecnología que rompió barreras, 2010.
- [31] G. Barrios, M. Tavares y J. Perez-Prim, High pressure grinding rolls simulation using the discrete element method dynamic coupling interface, 2014.
- [32] A. Gruendken, J. Portocarrero y F. Meer, 10th Anniversary of First Installed HPGR replacing Tertiary Crusher, 2009.
- [33] M. Larson, G. Anderson, K. Barns y V. Villadolid, IsaMill- 1:1 direct scaleup from ultrafine to coarse grinding, 2012.
- [34] T. Khonthu, J. Wiese y C. O'Connor, Comparative study of the flotation performance of ores treated in an isamill and a BALL MILL, 2012.
- [35] CMIC, Canada Mining Innovation Council (CMIC) - Comminution Technology Appraisal Study, Canadá, 2016.
- [36] F. Rodriguez, «Estudio de tolvas.» Lima, 2012.
- [37] R. Suice, «Diseño de tolvas.» pp. pp 1 - 43, 2016.
- [38] E. Herrera, «Tolvas en minería.» 2017.
- [39] J. Calvo, «Diseño estructural de una tolva de acero comercial de 5 tn para el apilamiento de mineral utilizando modelos computacionales y calculos convencionales.» Arequipa, 2018.
- [40] D. Quiroz, «Estudio de las tolvas.» Lima, 1999.
- [41] R. Horna, «Optimización de la tolva de descarga en el proceso de la chancadora cónica Sandvick 440, para mejorar la distribución del mineral, en la mina San Rafael, provincia de Puno 2020.» Arequipa, 2021.
- [42] M. Castilla, «Fajas transportadoras: Accesorios y servicios de mantenimiento.» *Rumbo Minero*, pp. pp 1 - 232, 2022.
- [43] C. Carrera, «Proposición de un plan de mantenimiento de sistemas de correas.» Concepción, 2013.
- [44] R. Gómez y A. Correa, «Análisis de implementación de sistemas de bandas transportadoras en patios de almacenamiento en empresas de minería de carbón con simulación discreta y diseño de experimentos.» *Boletín ciencias de la tierra*, pp. pp 55 - 72, 2011.
- [45] A. Martins, Interviewee, *Monitoreo de Flota*. [Entrevista]. 7 Julio 2020.
- [46] S. Silva, «Plan de mantenimiento para correa transportadora crítica en planta de chancado en minería andina.» Chile, 2017.
- [47] J. Villavicencio, «Fajas transportadoras: ¿cómo mejoran la productividad minera?», *Minería Sostenible*, 2020.
- [48] S. Wilhelm, «Mejoramiento de la gestión de carga viva en el acopio los colorados, minera Escondida LTDA.» Santiago de Chile, 2013.
- [49] H. Bueno, «Tolvas y almacenamiento de mineral.» 2022.
- [50] M. Valarezo, Cribas y flotación, Ecuador, 2020.
- [51] C. C. Avelino, Dimensionamiento de una Criba Vibratoria para la Planta Metalúrgica UEB Producciones Mineras de Placetas, Moa, 2019.
- [52] C. Lopez, Cribas, Lima, 2017.
- [53] Sanvick, Mercado de trituradoras y cribas móviles, 2018.
- [54] RPTSA, «Hidrociclones alpha4.» *Alpha4*, 2022.
- [55] D. Paredes, «Diseño de un hidrociclón para clasificación de partículas sólidas de lechado de cal en planta concentradora.» Perú, 2018.