



Design and fabrication of a fume extractor controller for pulsed laser deposition of thin films

J.I. Hirschmann¹, J.M. Silveyra^{1,2}  and J.M. Conde Garrido^{1,2} 

¹Universidad de Buenos Aires. Facultad de Ingeniería. Laboratorio de Sólidos Amorfos y Laboratorio de Ablación Láser, Argentina

²CONICET - Universidad de Buenos Aires. Instituto de tecnologías y Ciencias de la ingeniería "Hilario Fernández Long" (INTECIN), Argentina

jhirschmann@fi.uba.ar, jsilveyra@fi.uba.ar, jmcondegarrido@fi.uba.ar

Abstract— The deposition of thin films by pulsed laser deposition (PLD) is performed inside a deposition chamber. When the chamber is opened to change substrates and/or targets, the material deposited on the inner walls of the chamber releases vapors that are toxic in high concentrations.

In order to improve user safety and optimize both time and resources, we fabricated a low-cost fume extraction system based on a domestic vacuum cleaner motor. The system, which proved to achieve an efficient flow rate and to work at acceptable temperature and noise levels, has been operational at the INTECIN Laser Ablation Laboratory since 2021.

In this work, we present a controller of the vapor extraction system. Using an Arduino Nano development board, the controller provides assistance to the user through an interactive menu on an LCD display and a push button. Also, it electronically controls the switching on and off of the extractor motor and two acoustic box coolers. We have implemented protection sensors to make the system more robust: a liquid sensor to detect possible water leaks from the cooling system, failure sensors for both coolers, and a digital temperature sensor to stop the extractor motor if it reaches high temperatures. The display, a buzzer, and a series of LED lights provide warning indications when necessary.

Keywords— controller, Arduino, extractor, laser ablation, PLD.

Digital Object Identifier: (only for full papers, inserted by LACCEI).

ISSN, ISBN: (to be inserted by LACCEI).

DO NOT REMOVE

Diseño y fabricación de un controlador de extractor de vapores para la deposición de películas por ablación láser

J.I. Hirschmann¹, J.M. Silveyra^{1,2}  y J.M. Conde Garrido^{1,2} 

¹Universidad de Buenos Aires. Facultad de Ingeniería. Laboratorio de Sólidos Amorfos y Laboratorio de Ablación Láser, Argentina

²CONICET - Universidad de Buenos Aires. Instituto de tecnologías y Ciencias de la ingeniería "Hilario Fernández Long" (INTECIN), Argentina

jhirschmann@fi.uba.ar, jsilveyra@fi.uba.ar, jmcondegarrido@fi.uba.ar

Resumen— *El depósito de películas delgadas por ablación láser se realiza en el interior de una cámara de deposición. Al abrir la cámara para cambiar los sustratos y/o blancos, el material depositado en las paredes internas de la cámara desprende vapores que son tóxicos en altas concentraciones.*

Con el fin de mejorar la seguridad de los usuarios y de optimizar tiempos y recursos, fabricamos un sistema de extracción de vapores de bajo costo, basado en un motor de aspiradora doméstica. El sistema, que demostró alcanzar un caudal eficaz y trabajar a niveles de temperatura y ruido aceptables, se encuentra operativo en el Laboratorio de Ablación Láser del INTECIN desde 2021.

En este trabajo presentamos un controlador del sistema de extracción de vapores. Utiliza una placa de desarrollo Arduino Nano, con la que brinda asistencia al usuario mediante un menú interactivo en un display LCD y un pulsador. Controla electrónicamente el encendido y apagado del motor del extractor y de los coolers de la caja acústica. Posee sensores de protección: un sensor de líquidos, para detectar eventuales fugas de agua del sistema de refrigeración, dos sensores de fallas en los coolers, y un sensor digital de temperatura, para detener el motor extractor al alcanzar temperaturas elevadas. Provee indicaciones de advertencia mediante el display, un buzzer y una serie de luces LED.

Palabras clave—controlador, Arduino, extractor, ablación láser.

I. INTRODUCCIÓN

La deposición por ablación con luz láser pulsada (PLD, *pulsed laser deposition*) es una técnica única para sintetizar películas delgadas. En ella, la superficie de un blanco se ablucciona con un haz de luz láser pulsada de alta densidad energética. Cada pulso del láser produce una pluma de plasma, compuesta por iones y átomos excitados. De esta forma, la pluma de material atomizado es eyectada a gran velocidad desde el blanco hacia el sustrato, sobre cuya superficie crece la película delgada. Este proceso se realiza en una cámara de deposición en vacío o atmósfera de gas reactivo o inerte. Una vez terminado el proceso, los usuarios deben abrir la cámara manualmente para retirar o intercambiar blancos y/o sustratos.

El Laboratorio de Ablación Láser (LAL) del Instituto de Tecnologías y Ciencias de la Ingeniería (INTECIN) posee un

láser pulsado de Nd:YAG Spectra Physics LAB-170 y tres cámaras de deposición. Este equipamiento ha jugado un rol clave en la síntesis de nuevos materiales durante los últimos años [1-8] y se encuentra disponible para toda la comunidad científica de la región (desde 2016 el láser pertenece al Sistema Nacional del Láseres de la República Argentina [9]).

Como durante la ablación láser de blancos se generan vapores potencialmente tóxicos dentro la cámara de deposición, se debe seguir un protocolo de seguridad para abrirla. El protocolo utilizado históricamente en el LAL, consistía en realizar diez lavados de la cámara con nitrógeno tras una deposición: en cada lavado se introducía nitrógeno gaseoso en la cámara de trabajo y se lo evacuaba al exterior del laboratorio por medio de una bomba mecánica (al llenar la cámara de nitrógeno, se pasa de un flujo molecular a uno viscoso y el nitrógeno arrastra los vapores remanentes hacia el exterior, donde, ya a bajas concentraciones, no son nocivos para la salud). Luego, se abría la cámara y se dejaba por una hora con ventilación natural (con una ventana del laboratorio abierta).

Con el fin de mejorar la seguridad de los usuarios y de optimizar tiempos y recursos, se diseñó, fabricó e instaló un sistema de extracción de vapores de bajo costo que permite acortar el protocolo a un único lavado de nitrógeno en la cámara y evita la hora de ventilación natural. Tras diseñar y desarrollar una serie de prototipos con mejoras progresivas [10-12], se alcanzó un dispositivo, basado en un motor de aspiradora doméstica, que demostró alcanzar un caudal eficaz y trabajar a niveles de temperatura y ruido aceptables. La contaminación sonora fue limitada con una caja de aislación acústica (Fig. 1) que logró disminuir el nivel sonoro generado de 80,4 dB a 68,3 dB. La temperatura de trabajo fue mantenida en 110 °C en régimen estacionario, con *overshootings* al apagar el motor por debajo de los 120 °C (temperatura crítica del motor utilizado). La refrigeración del motor fue realizada combinando una camisa de agua y dos *coolers* (ventiladores) (Fig. 2). El motor extractor, se aloja dentro de la caja de aislación acústica ubicada a la intemperie próxima al laboratorio. El sistema fabricado se encuentra instalado y operativo en el LAL desde 2021, donde lo utilizan distintos investigadores del Instituto.

Digital Object Identifier: (only for full papers, inserted by LACCEI).

ISSN, ISBN: (to be inserted by LACCEI).

DO NOT REMOVE

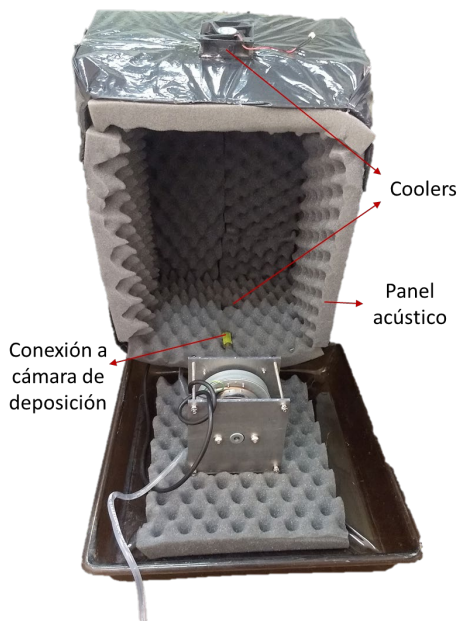


Fig. 1 Aislación acústica del motor extractor.

Sin embargo, el protocolo de uso del sistema extractor actual requiere cumplir una larga serie de pasos tales como manipular válvulas, operar bombas de vacío y accionar manualmente el motor extractor y los *coolers*. Este protocolo es muy propenso al error humano. Además, pueden ocurrir fugas de agua en el sistema de refrigeración y/o excesos de temperatura (por ejemplo, por fallas en los *coolers* o en el suministro de agua) sin que sean advertidos por el operario, ya que el motor se encuentra dentro de la caja acústica en el exterior del laboratorio. Estas fallas inadvertidas por tiempos prolongados podrían dañar irreversiblemente al motor extractor de vapores.

En este trabajo presentamos el diseño y desarrollo *ad hoc* de un controlador electrónico del sistema de extracción de vapores para PLD (dado la especificidad y escala del problema a resolver, no existen soluciones comerciales). Los objetivos del controlador son los siguientes:

- ofrecer una interfaz de usuario amigable para la operación asistida del sistema de extracción de vapores de la cámara de deposición de películas delgadas por ablación láser.
- monitorear el nivel de temperatura y detectar eventuales fugas de agua en el recinto del motor extractor en tiempo real.
- emitir alarmas sonoras y visuales ante la detección de fallas (por ej., fugas de agua, exceso de temperatura) y detener el funcionamiento del motor.
- tener un *hardware* robusto, y un *software* flexible y bien documentado para permitir futuras modificaciones.

II. HARDWARE DEL SISTEMA

La arquitectura del sistema (Fig. 3) está basada en una placa de desarrollo Arduino Nano, que utiliza como unidad de



Fig. 2 Refrigeración por agua del motor extractor. Arriba, motor con una serpentina de agua y cono de conexión a cámara. Abajo, nueva versión con sistema de refrigeración con tres serpentinillas de agua.

procesamiento central al microcontrolador Atmega328P, y dos placas funcionales:

- *Placa de interfaz y control*: tiene como función principal facilitar la interacción del usuario con el sistema extractor de vapores. Debe ubicarse en el laboratorio. Cuenta con un *display* (pantalla) LCD, dos pulsadores, un *buzzer* (bocina), y cuatro luces LED. Aloja a la placa de desarrollo Arduino Nano. Esta placa está conectada a un circuito de alimentación del sistema y a un módulo relé para accionar al motor extractor. Cuenta también con un circuito implementado para controlar los *coolers* de refrigeración del motor extractor.
- *Placa de distribución*: tiene como función principal conectar los sensores de temperatura y agua dentro del recinto del motor extractor. También conecta los dos *coolers* del recinto con su circuito de control (ubicado en la placa anterior). Debe ubicarse dentro del recinto del motor extractor, fuera del laboratorio.

A. Componentes y periféricos

A continuación, se describen los componentes y periféricos mencionados.

- 1) *Display LCD*: Para la interfaz de usuario, se utiliza un *display* LCD de 20 x 4 caracteres modelo HD44780 controlada por un *backpack* expensor de puertos basado en el microcontrolador PCF 5874 con el fin de utilizar una interfaz I²C (*Inter-Integrated Circuit*) en lugar de la interfaz HD44780. Esto permite reducir la cantidad de pines utilizados de 8 a 2 para controlar el *display* (la placa de desarrollo Arduino Nano no cuenta con suficientes pines desocupados como para controlar el *display* directamente con la interfaz HD44780).

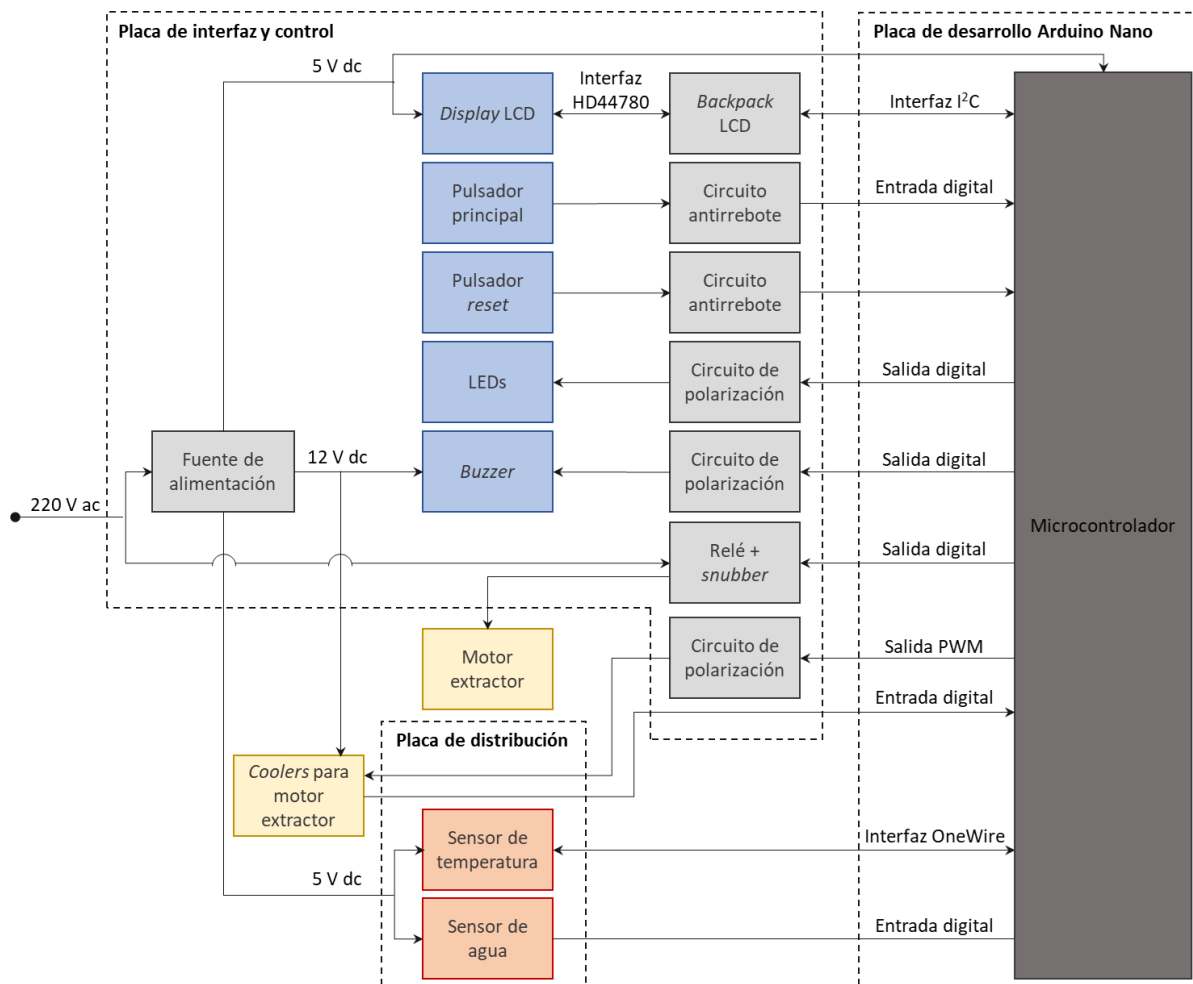


Fig. 3 Diagrama de bloques de la arquitectura del sistema desarrollado.

- 2) **Pulsadores:** Se cuenta con dos pulsadores sin retención para montaje en gabinete. El pulsador principal o de interacción se utiliza para interactuar con el controlador. Se implementó un circuito antirrebote para evitar ruidos electromagnéticos del mismo y falsas pulsaciones. También se incluye un segundo pulsador secundario que está conectado al botón de *reset* de la placa Arduino y cumple la misma función que desconectar y reconectar la placa Arduino.
- 3) **Buzzer:** Para las alertas sonoras del sistema, se utiliza un buzzer piezoeléctrico activo de 12 V. La salida digital por modulación de ancho de pulsos (PWM, *pulsed width modulated*) del microcontrolador no permite utilizar el buzzer a la máxima potencia posible. Dado que el sistema extractor se encuentra en un entorno ruidoso (debido al motor extractor y al láser pulsado), es requisito que el sistema de alarmas sonoras sea lo más potente posible. Por este motivo, se implementó el circuito de la Fig. 4.
- 4) **Luces LED:** Además de las indicaciones por *display* y por avisos sonoros, se cuenta con un arreglo de 4 luces LED duales rojo/verde controlados por PWM (Fig. 5). Estos indican los estados de la refrigeración por agua, de la

temperatura del recinto del motor extractor y de los dos *coolers* de refrigeración del motor extractor (ver “B. Casos de uso”).

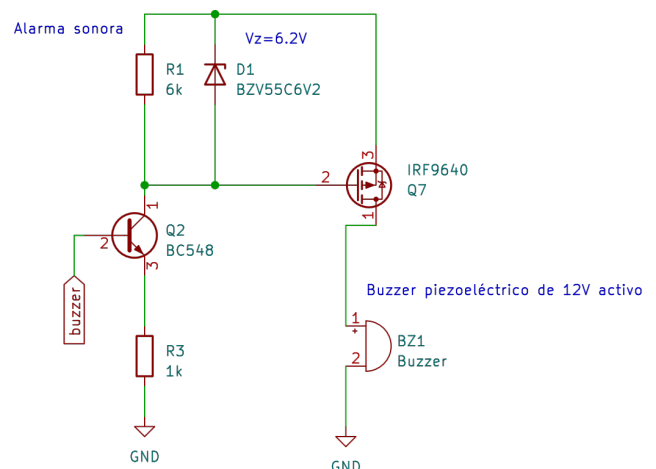


Fig. 4 Diagrama esquemático del circuito de polarización del buzzer.

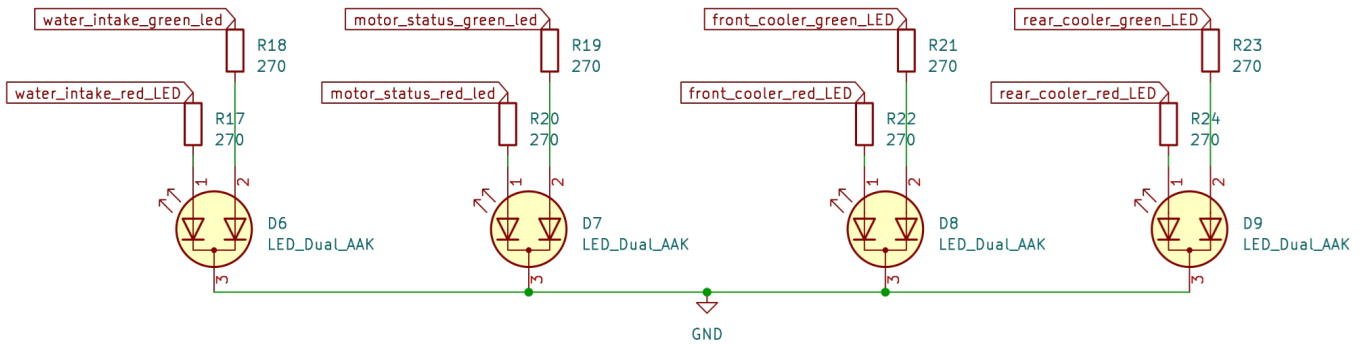


Fig. 5 Diagrama esquemático del circuito de polarización del arreglo de LEDs.

- 5) *Fuente de alimentación:* Para alimentar el controlador desarrollado, junto con los componentes y periféricos descriptos, se implementó el circuito de la Fig. 6. La fuente conmutada WX-DC12003 rectifica y reduce la entrada de 220 V ac a 12 V dc, necesarios para alimentar el *buzzer* y los *coolers*. Luego, el regulador LM7805 reduce los 12 V dc a 5 V dc, necesarios para alimentar la placa Arduino y el resto de los periféricos.
- 6) *Relé:* Para controlar el encendido del motor extractor, se utiliza un módulo relé mecánico de 5 V modelo SRD-05VDC-SL-C. El módulo implementa un circuito de protección de sobrepicos de tensión (*snubber*).
- 7) *Coolers:* Para la refrigeración del recinto acústico del motor extractor, se utilizaron dos *coolers* de 5 mm de lado y 12 V modelo Tobax TU-05. La velocidad de cada *cooler* puede ser controlada por la señal PWM del microcontrolador. El modelo de *cooler* seleccionado cuenta con un tacómetro para medir su velocidad: por cada rotación completada, envía dos pulsos a través del

cable de datos. Dicho tacómetro es utilizado como sensor de fallas de los *coolers*. Dado que el microcontrolador Atmega328p tiene una tensión de salida máxima de 5 V y que los *coolers* requieren 12 V, se diseñó el circuito de la Fig. 7 para poder operarlos a máxima potencia. Para este circuito también se diseñó e implementó un *snubber*.

- 8) *Sensor de temperatura:* Para medir la temperatura del bobinado del motor (punto del motor donde la temperatura es más crítica), se utiliza el sensor digital de temperatura DS18B20 de Dallas Semiconductor. Este sensor permite la medición de temperaturas con un error menor a 1 °C en todo su rango de operación. Se configuró a 9 bits para las mediciones de temperatura. La lectura de la línea de datos se realiza mediante el protocolo OneWire.
- 9) *Sensor de agua:* Para detectar fugas de agua en el recinto del motor extractor, se diseñó un circuito sensor basado en el comparador LM393P que implementa una salida digital (Fig. 8). Debido a la escasez de entradas digitales,

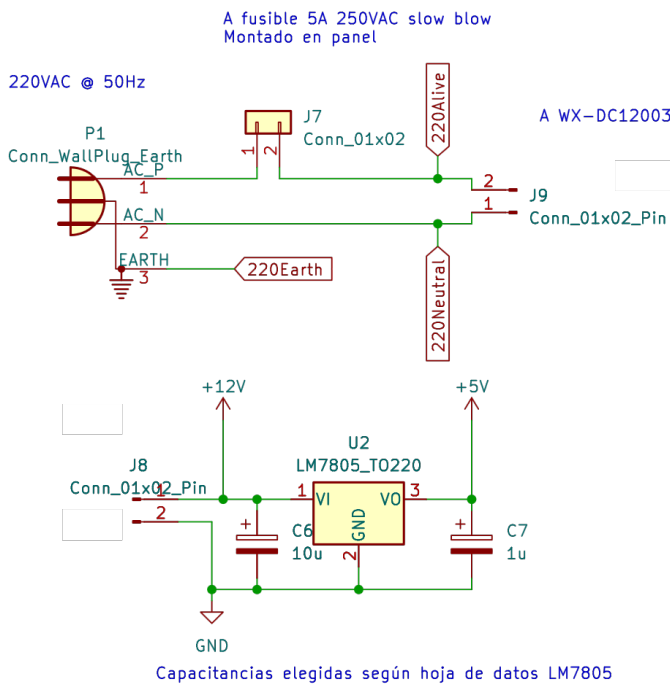


Fig. 6 Diagrama esquemático de la fuente de alimentación del sistema.

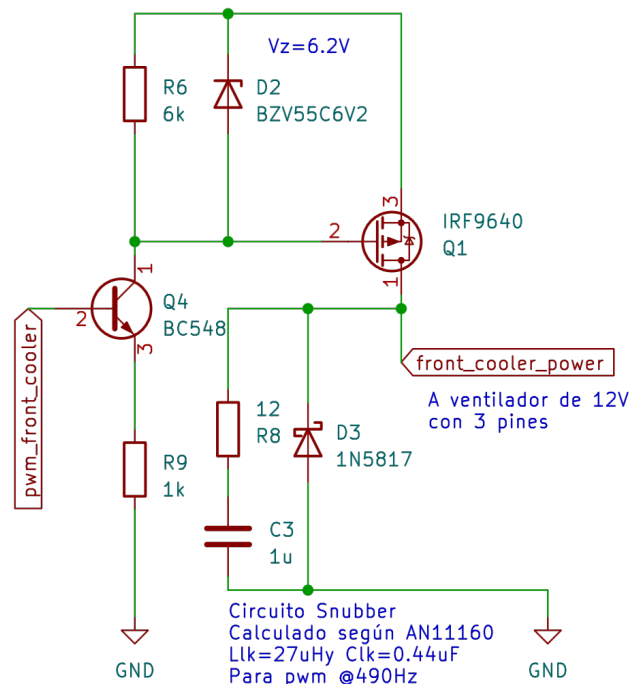


Fig. 7 Diagrama esquemático del circuito de polarización de los coolers.

se utilizó una de las entradas analógicas de la placa de desarrollo Arduino Nano, estableciendo los valores mayores y menores a 512 como estado alto y bajo, respectivamente.

B. Casos de uso

Para definir y controlar el comportamiento del sistema, se utilizó una máquina de estados finitos que sigue los casos de usos descritos en la Tabla I.

III. FIRMWARE DEL SISTEMA

El *firmware* fue desarrollado en el ecosistema PlatformIO. Seguimos el paradigma de desarrollo con orientación a objetos para facilitar la escalabilidad y manutención del código. Implementamos dos patrones de diseño: el patrón *state*, que define el funcionamiento como máquina de estados del sistema, y el patrón *observer*, que se utiliza en la medición de variables. La documentación del desarrollo fue generada con Doxygen.

IV. RESULTADOS Y DISCUSIÓN

Tras verificar el funcionamiento de cada componente en forma independiente, se ensayó el sistema en conjunto. En la Fig. 9 se muestran todos los componentes del controlador desarrollado. También se han grabado ensayos del funcionamiento normal del controlador, que guía al usuario en cada etapa, y ensayos de alarma ante distintos disparadores: interrupción de un *cooler*, exceso de temperatura en el motor

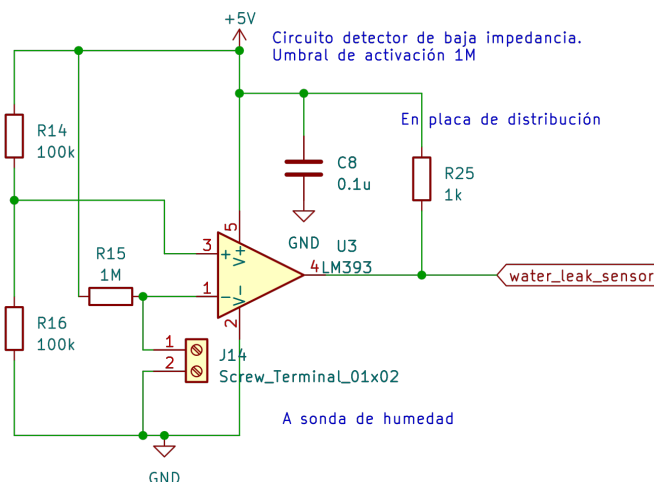


Fig. 8 Diagrama esquemático del circuito diseñado para sensores de agua.

extractor, y presencia de agua en el recinto que aloja al motor extractor. Estos videos se encuentran disponibles en la plataforma YouTube [13].

El controlador desarrollado ha demostrado ser eficaz y robusto. La asistencia brindada a través de la interfaz de usuario facilita la operación segura del equipo. Además, logra detectar fallas consistentemente a través de sus distintos sensores, evitando que eventuales fugas de agua o excesos de temperatura dañen irreversiblemente al sistema.

Como trabajo futuro, se incorporarán fusibles de protección para los componentes más críticos del controlador.

TABLA I
CASOS DE USO

Caso de uso / Elemento	Precondición	Disparador	Acción
Inactividad		El usuario no interactúa con el sistema.	El <i>display</i> mantiene la última instrucción mostrada.
Presión de pulsador	Sistema energizado. Sin detección de fuga de agua, exceso de temperatura, o falla en sensor.	El usuario presiona el pulsador de interacción.	El <i>buzzer</i> emite un pitido breve para señalar que el botón fue pulsado. El <i>display</i> indica la siguiente instrucción. Si corresponde, se ejecuta la acción señalada por el usuario (por ej.: encender/apagar <i>coolers</i> , encender LED de estado en verde, encender/apagar motor extractor).
Accionamiento de válvula de agua		El usuario indica que abrió la válvula de agua.	El LED de estado de la refrigeración por agua se enciende en verde.
Detección de fuga de agua	Sistema energizado.	Se detecta agua en el recinto del motor extractor.	El <i>display</i> indica la naturaleza de la falla (se bloquea el avance de instrucciones). El LED de estado de la refrigeración por agua se enciende en rojo. El <i>buzzer</i> emite un pitido constante. Se apaga el motor extractor.
Advertencia de temperatura elevada		Se detecta una temperatura mayor a 100°C.	El <i>display</i> indica la temperatura registrada. El LED de estado del sensor de temperatura se enciende en amarillo.
Advertencia de temperatura excesiva		Se detecta una temperatura mayor a 120°C.	El <i>display</i> indica la temperatura registrada (se bloquea el avance de instrucciones). El LED de estado del sensor de temperatura se enciende en rojo. El <i>buzzer</i> emite un pitido constante. Se apaga el motor.
Falla en sensor de temperatura		Se detecta que el sensor de temperatura devuelve lecturas erróneas.	El <i>display</i> indica como advertencia la naturaleza de la falla. El LED de estado del sensor de temperatura se enciende en rojo. El <i>buzzer</i> emite un pitido intermitente.
Falla en tacómetro de <i>cooler</i>		Se detecta que el tacómetro de un <i>cooler</i> devuelve lecturas erróneas.	El <i>display</i> indica como advertencia la naturaleza de la falla. El LED de estado del <i>cooler</i> con falla se enciende en rojo. El <i>buzzer</i> emite un pitido intermitente.

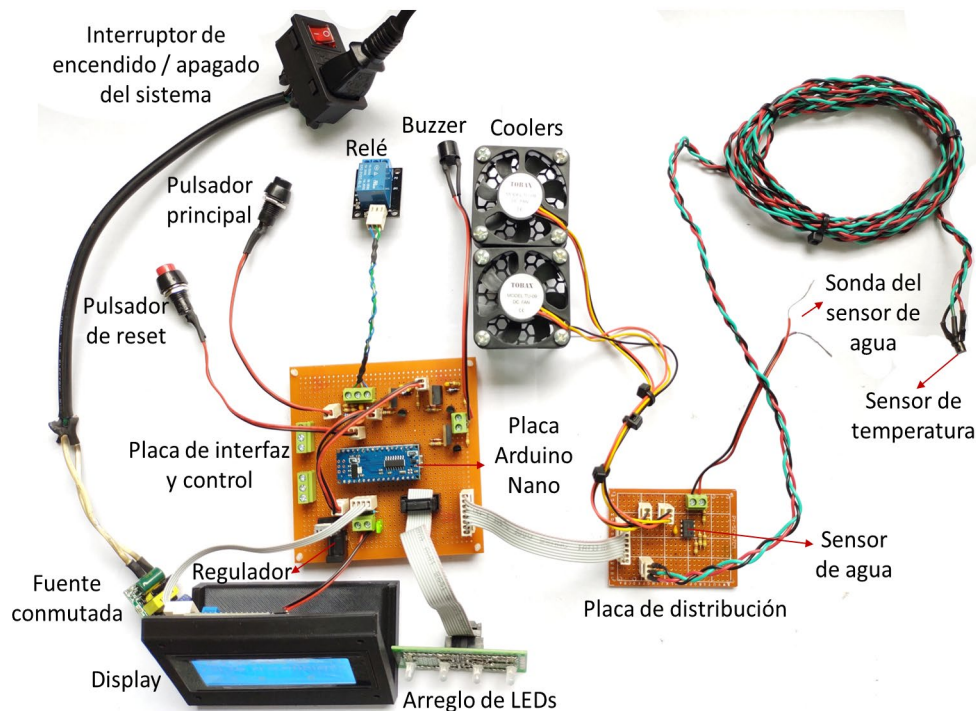


Fig. 9 Controlador de extractor de vapores desarrollado.

Se evaluará regular la velocidad del motor extractor controlando su alimentación con el fin de reducir la generación de ruido y calor. Se migrará el desarrollo de la placa experimental *perfbord* a un circuito impreso, lo que le otorgará mayor robustez del sistema. Se diseñará un gabinete para alojar la placa de interfaz y control y se llevarán a cabo ensayos en campo. Por último, está previsto generar un manual de servicio que indique los problemas y soluciones más comunes de encontrar.

AGRADECIMIENTOS

Este trabajo fue apoyado en parte por la Universidad de Buenos Aires y el CONICET en el marco de los subsidios UBACyT 20020190200367BA y PIP-2015-2017-GI-11220150100775CO.

REFERENCIAS

[1] S. Duhalde, M. Vignolo, F. Golmar, C. Chilotte, C. R. Torres, L. A. Errico, *et al.*, "Appearance of room-temperature ferromagnetism in Cu-doped TiO₂- δ films," *Physical Review B*, vol. 72, p. 161313, 2005. 10.1103/PhysRevB.72.161313

[2] A. Ureña, A. Piarristeguy, M. Fontana, C. Vigreux-Bercovici, A. Pradel, and B. Arcondo, "Characterisation of thin films obtained by laser ablation of Ge₂₈Se₆₀Sb₁₂ glasses," *Journal of Physics and Chemistry of Solids*, vol. 68, pp. 993-997, 2007. 10.1016/j.jpcs.2007.03.021

[3] J. M. C. Garrido, M. A. Ureña, and B. Arcondo, "Ion selective electrodes based on chalcogenide glasses," *Journal of Alloys and Compounds*, vol. 495, pp. 356-359, 2010. 10.1016/j.jallcom.2009.08.093

[4] J. M. Conde Garrido, M. A. Ureña, and M. Fontana, "Raman spectroscopy of GeSe and AgGeSe thin films," 2013 https://chalcogen.ro/427_Conde.pdf

[5] J. C. Garrido, A. Piarristeguy, M. A. Ureña, M. Fontana, B. Arcondo, and A. Pradel, "Compositional dependence of the optical properties on amorphous Agx (Ge_{0.25}Se_{0.75})_{100-x} thin films," *Journal of non-crystalline solids*, vol. 377, pp. 186-190, 2013. 10.1016/j.jnoncrysol.2013.01.007

[6] J. C. Garrido, J. M. Silveyra, and M. A. Ureña, "Multi-ion and pH sensitivity of AgGeSe ion selective electrodes," *Journal of Physics and Chemistry of Solids*, vol. 89, pp. 115-119, 2016. 10.1016/j.jpcs.2015.10.015

[7] J. Rocca, J. L. García, M. A. Ureña, M. Fontana, and B. Arcondo, "Temperature dependence of electrical resistance in Ge-Sb-Te thin films," *Materials Research*, vol. 22, 2019. 10.1590/1980-5373-MR-2018-0512

[8] J. M. C. Garrido, C. Kuo, and J. M. Silveyra, "Control system for the synthesis of thin films by pulsed laser deposition," *IEEE Latin America Transactions*, vol. 18, pp. 438-445, 2020. 10.1109/TLA.2020.9085301

[9] SINALA. *Sistema Nacional de Láseres del Ministerio de Ciencia, Tecnología e Innovación*. Available: <https://www.argentina.gob.ar/ciencia/sistemasnacionales/laseres>. Access date: 03/24/2023

[10] J. Bobadilla, "Estudio de los parámetros en la síntesis de películas delgadas por PLD," ed. Informe de Laboratorio 6 y Laboratorio 7 de la Lic. en Ciencias Físicas, Facultad de Ciencias Exactas y Naturales, Universidad de Buenos Aires, 2016

[11] E. S. Julián Castro, "Incidencia de la estructura y forma de los blancos en la fabricación de películas delgadas," ed. Informe de Laboratorio 6 y Laboratorio 7 de la Lic. en Ciencias Físicas, Facultad de Ciencias Exactas y Naturales, Universidad de Buenos Aires, 2019

[12] J. Castro, "Estudio de parámetros en la fabricación de películas delgadas por PLD," ed. Tesis de la Lic. en Ciencias Físicas, Facultad de Ciencias Exactas y Naturales, Universidad de Buenos Aires, 2023

[13] J. I. Hirschmann, "LACCEI 2023 - Controlador de motor extractor," [Video] YouTube, 2023 <https://youtube.com/playlist?list=PLctiknKfwEaMTiKzjIWKyJxuycraOOugi>